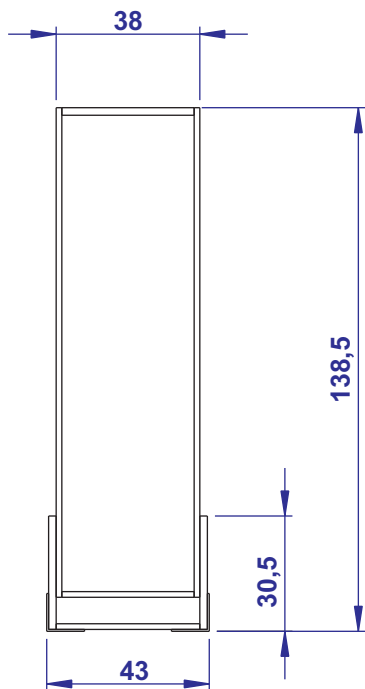
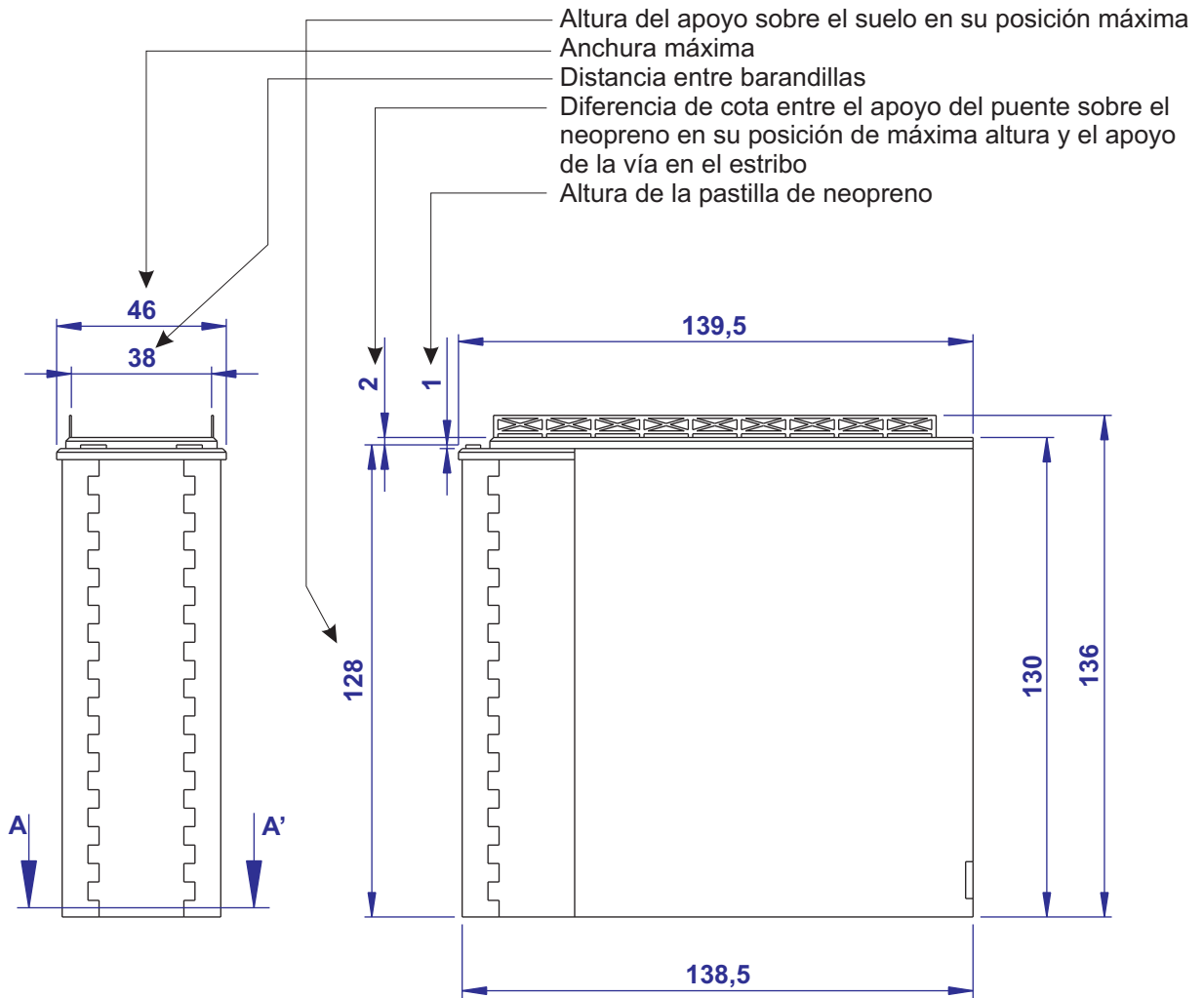


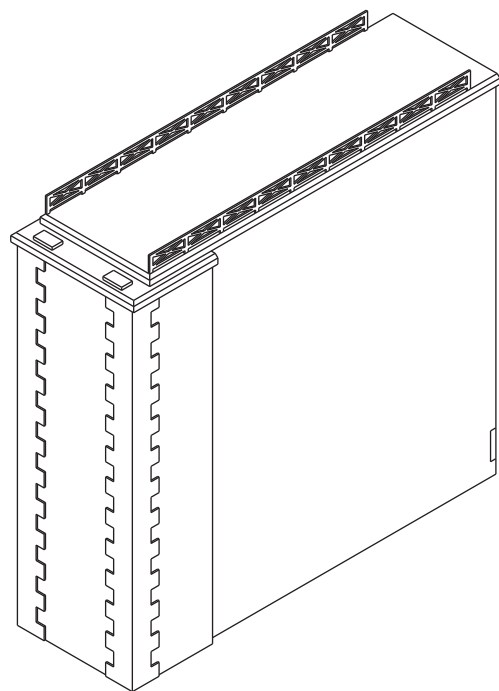
N0606 Estribo ciego para vía única, escala N

Este estribo, fabricado con cartón cortado y grabado mediante láser, tiene como principal característica que permite ser regulada la altura entre el apoyo del puente y el plano de las vías.

Cabe distinguir 3 planos: Plano del suelo (cota 0). Plano superior de apoyo de las vías en el estribo (cota 130 mm). Y plano de apoyo del puente (cota variable entre 4 mm mínimo y 128 máximo).



Sección A-A' (Apoyo del estribo sobre la maqueta)



Vista isométrica con el apoyo del puente en su posición de máxima altura

N0606 Estribo ciego para vía única, escala N - ejemplo de variación del apoyo

En este ejemplo, se ha colocado la altura del apoyo sobre el suelo a 104 mm. A consecuencia de ello, la altura entre el apoyo del puente y el apoyo de la vía ha quedado en 26 mm. Para realizar esta variación sólo ha sido necesario modificar 5 piezas con un corte recto

