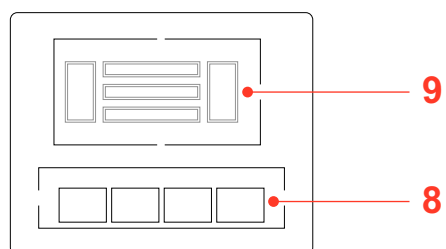
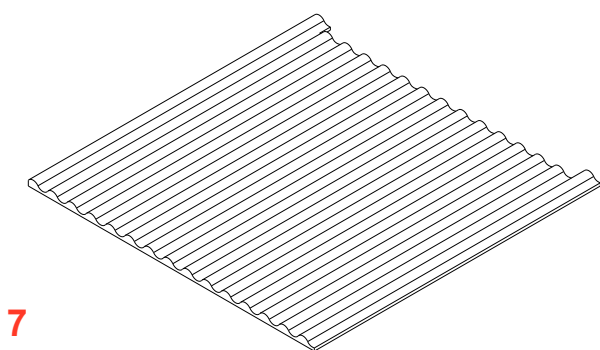
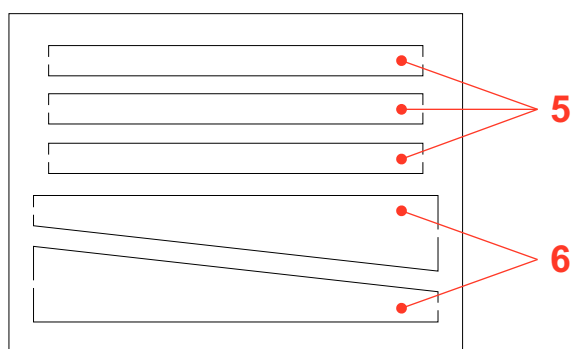
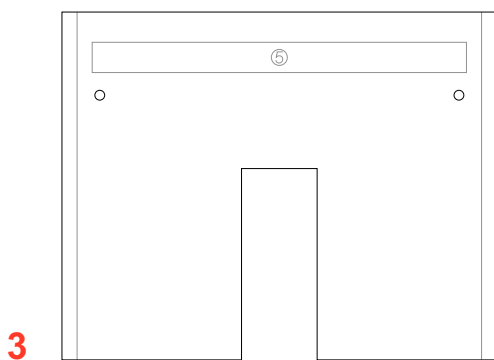
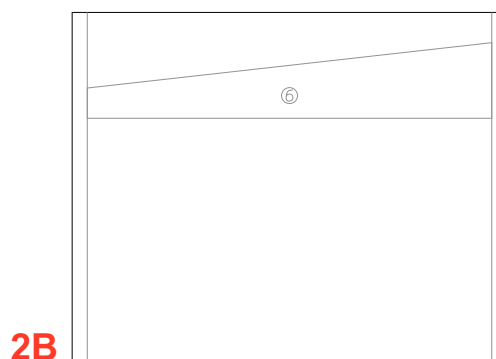
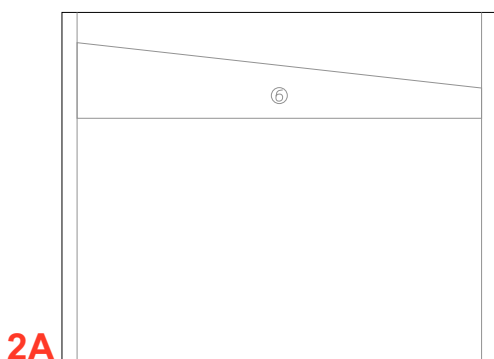
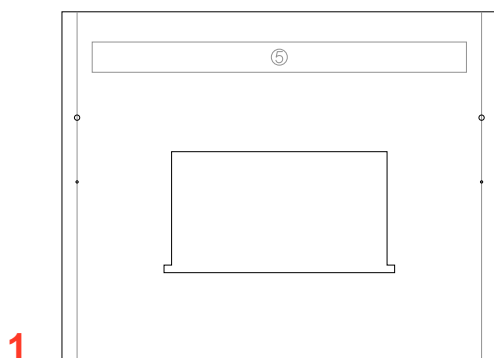


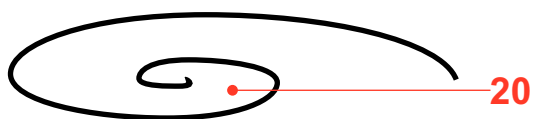
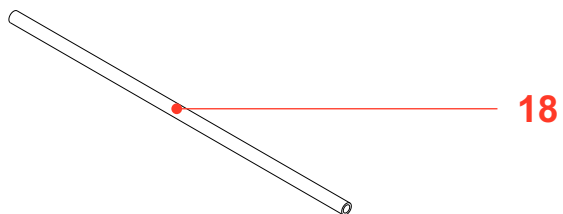
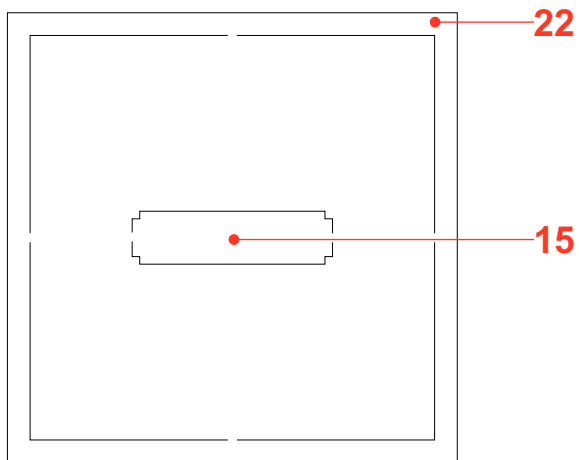
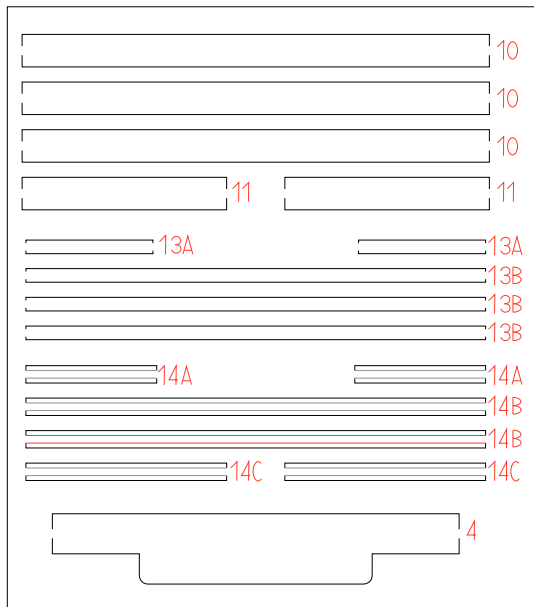
## H0308 - La Cantina de Binefar (Renfe) escala H0



Despiece  
Manual de montaje  
Planos

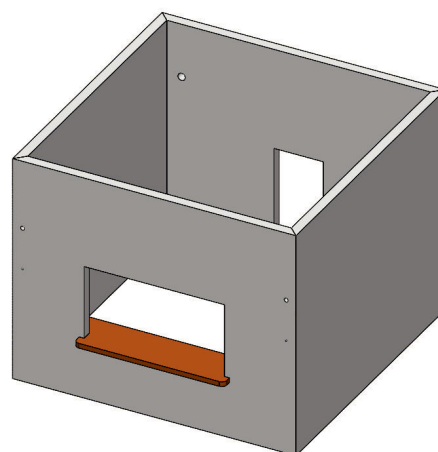
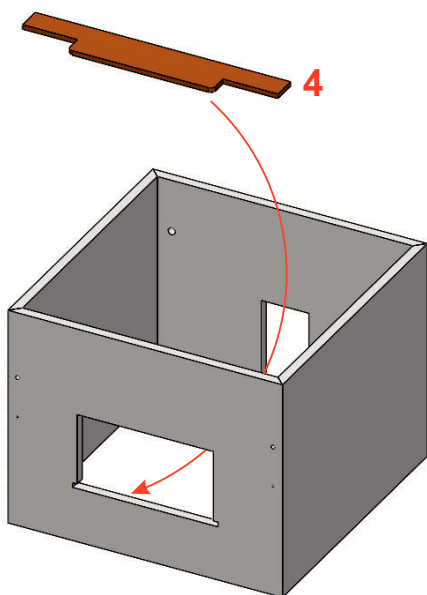
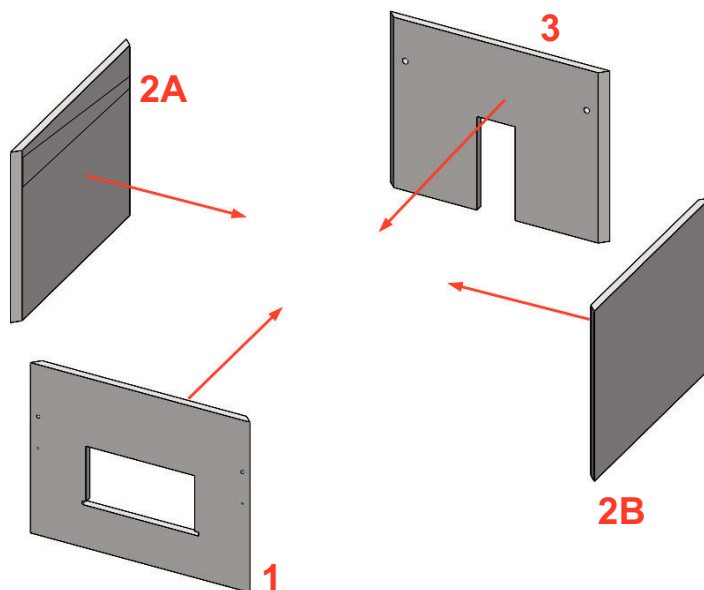
# H0308 La Cantina de Binefar (H0) - Despiece

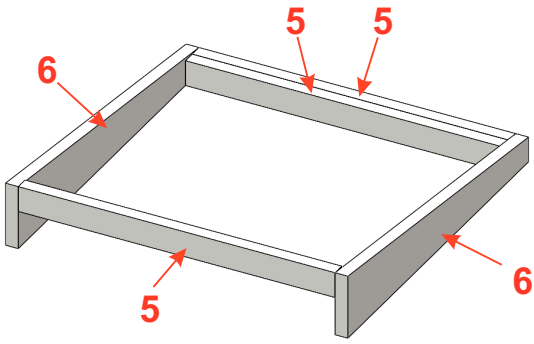




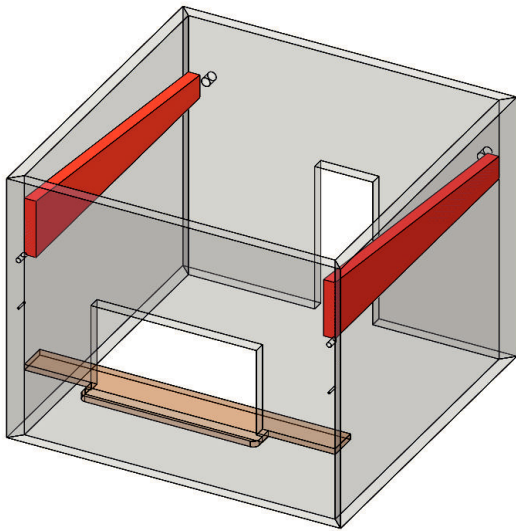
# H0308 La Cantina de Binefar (H0) - Manual de montaje

Estas paredes tienen mecanizado el inglete para unirlos a escuadra. Atención!, observar si el inglete es suficiente o hay que lijar un poco más (operación fácil) a fin de que las uniones queden a 90 grados. El cuerpo de la cantina es cuadrado.

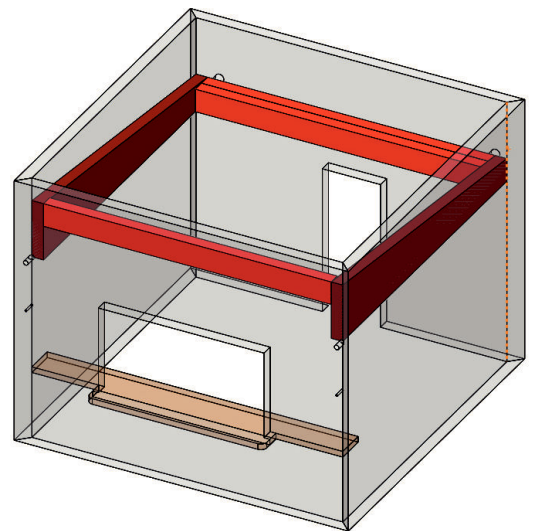




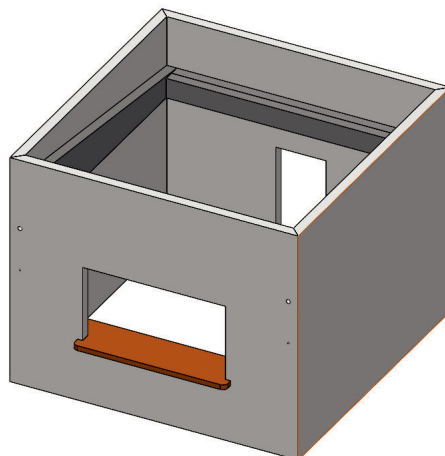
Estas son las cinco piezas que refuerzan el interior de la cantina y que sirven como soporte al tejado (de fibrocemento ondulado). En este gráfico puede observar, sin las paredes exteriores, el aspecto que ofrecen una vez fijadas en su posición.

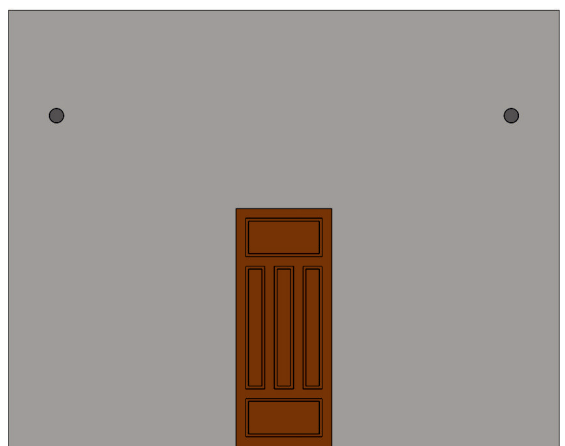
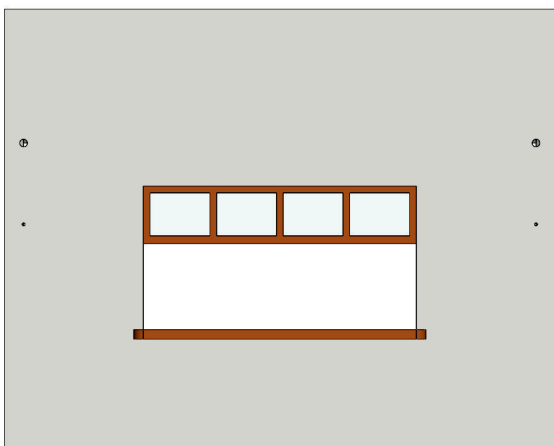
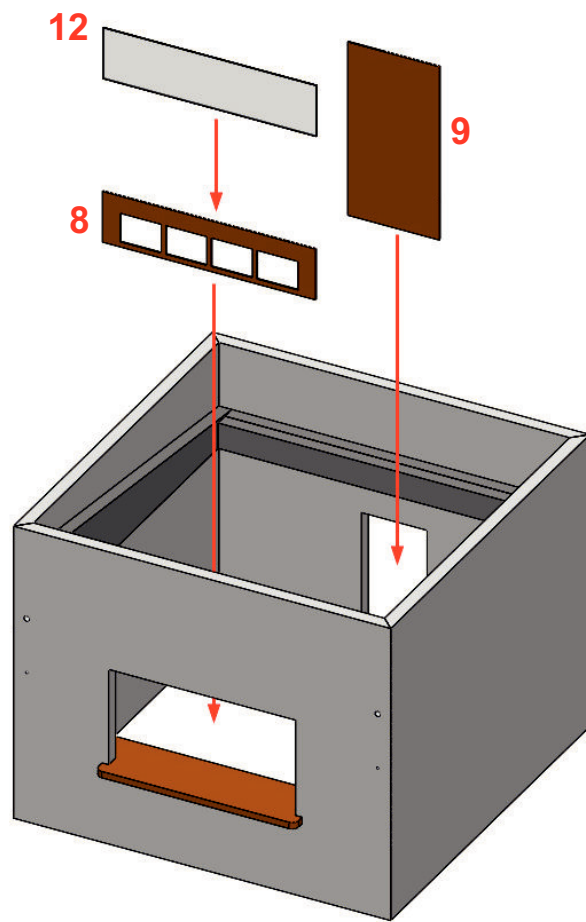


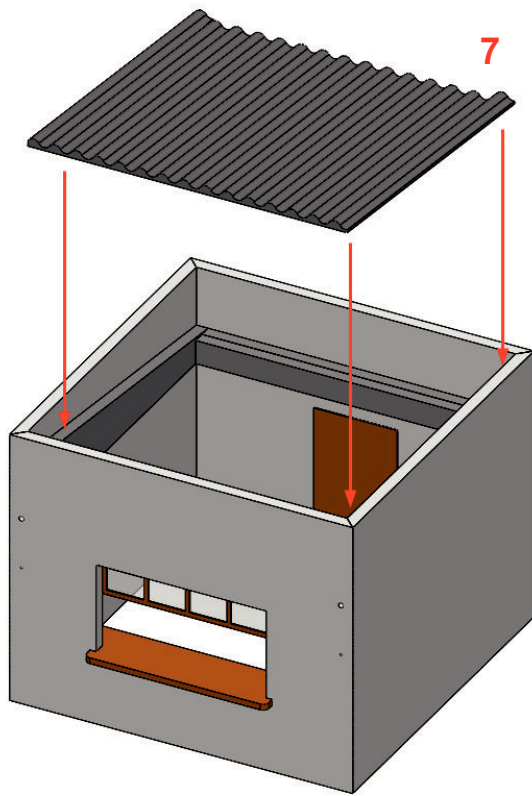
Empezar fijando las dos piezas número 6, observar el interior de las fachadas laterales, donde está grabada su posición.



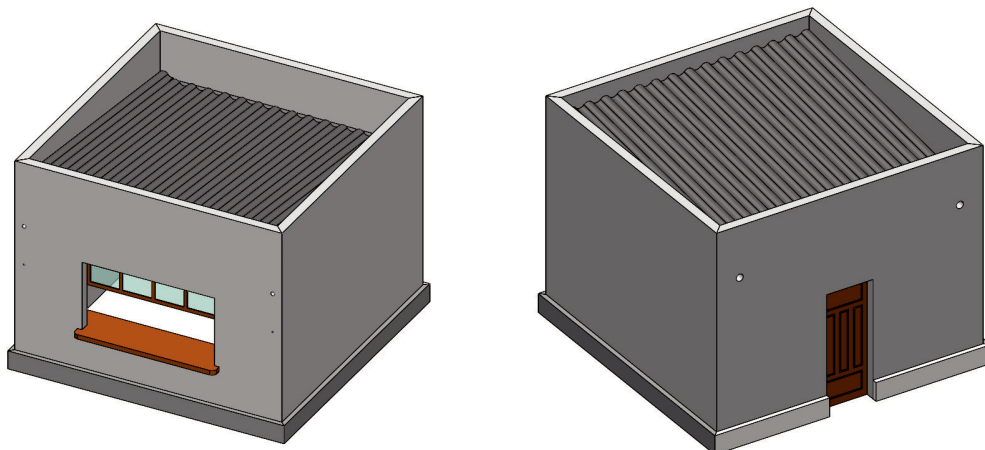
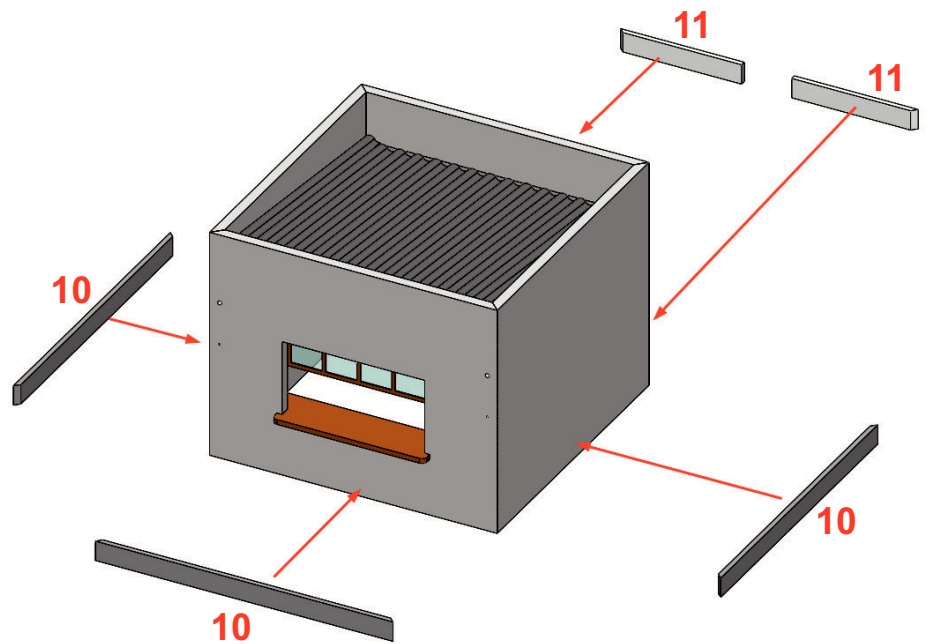
Fijar las piezas número 5 en la posición que indican los gráficos. Una delante y dos detrás para conseguir más grosor.





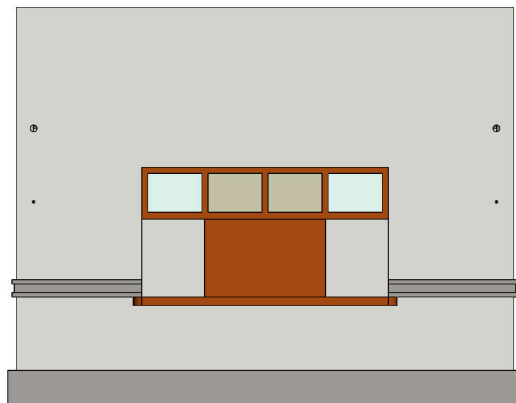
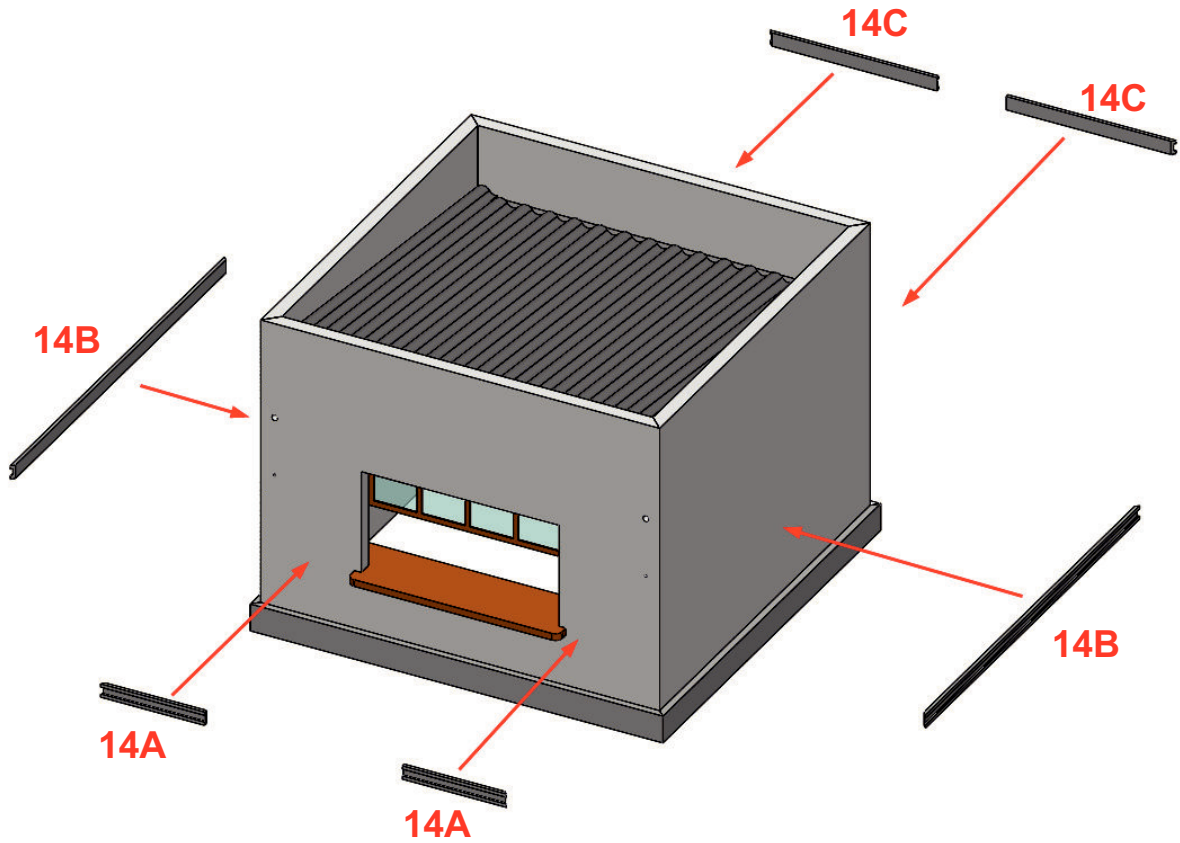


Realice un inglete en las zonas de contacto del zócalo a fin de conseguir una unión a escuadra. Puede hacerlo fácilmente con papel de lija o bien cortando si dispone de un cutter muy afilado. En los gráficos inferiores observe el resultado final del zócalo.



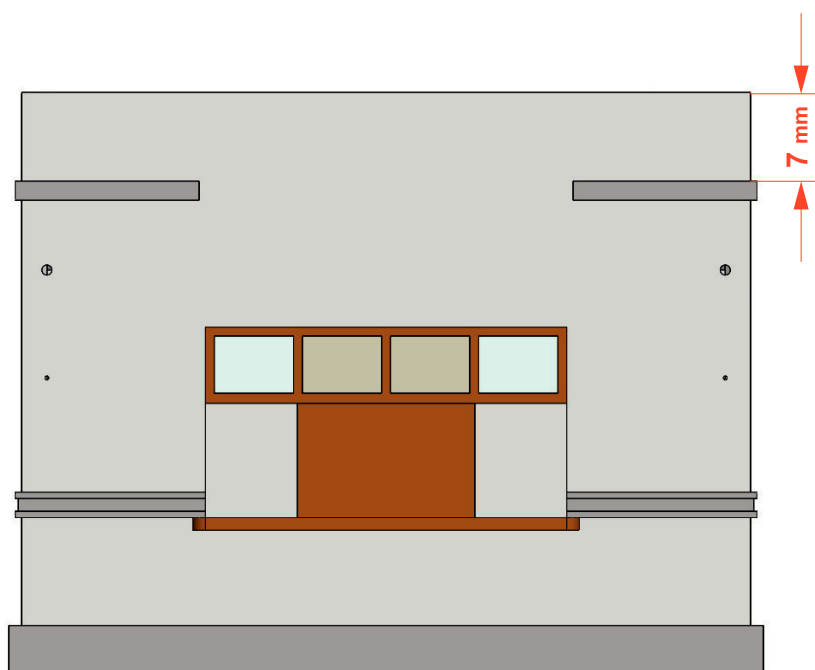
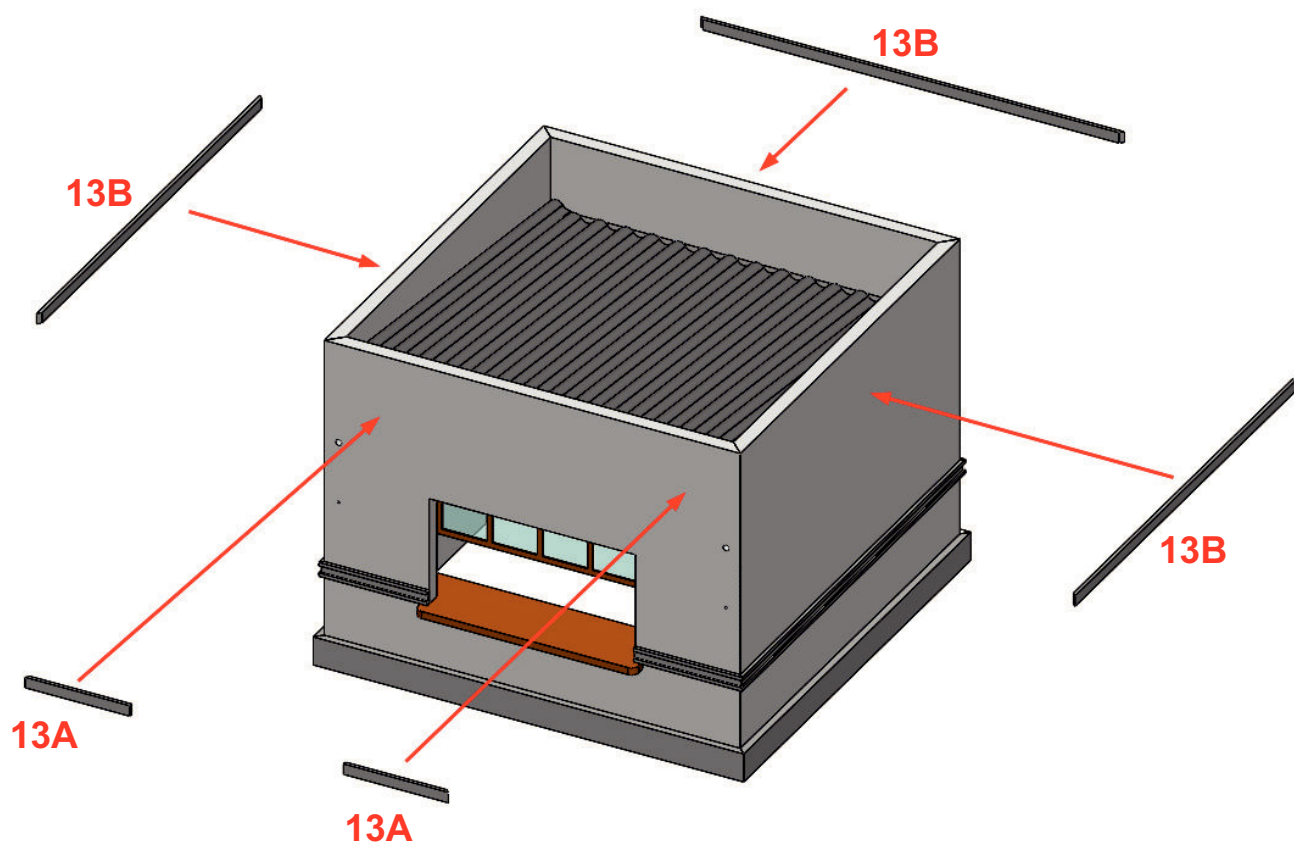
Igual que en el paso anterior, esta moldura rodea completamente el edificio. También aquí debe realizar el inglete.

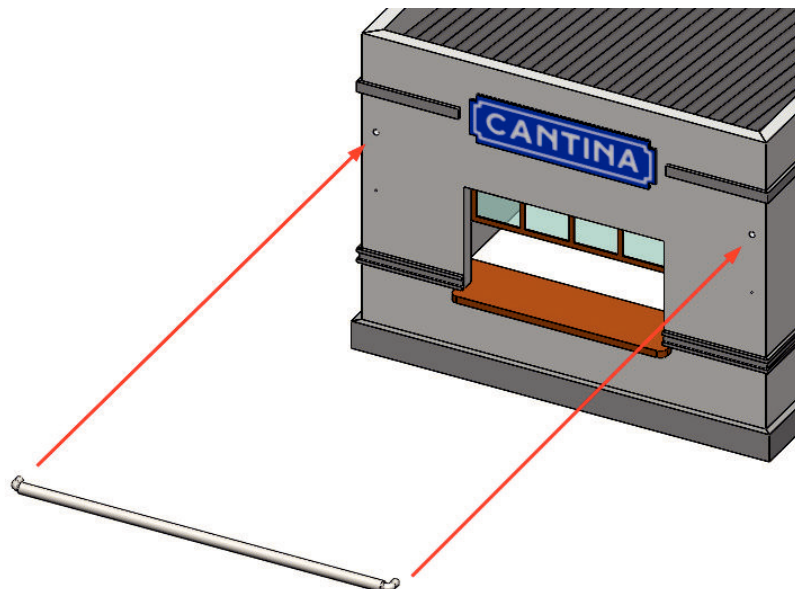
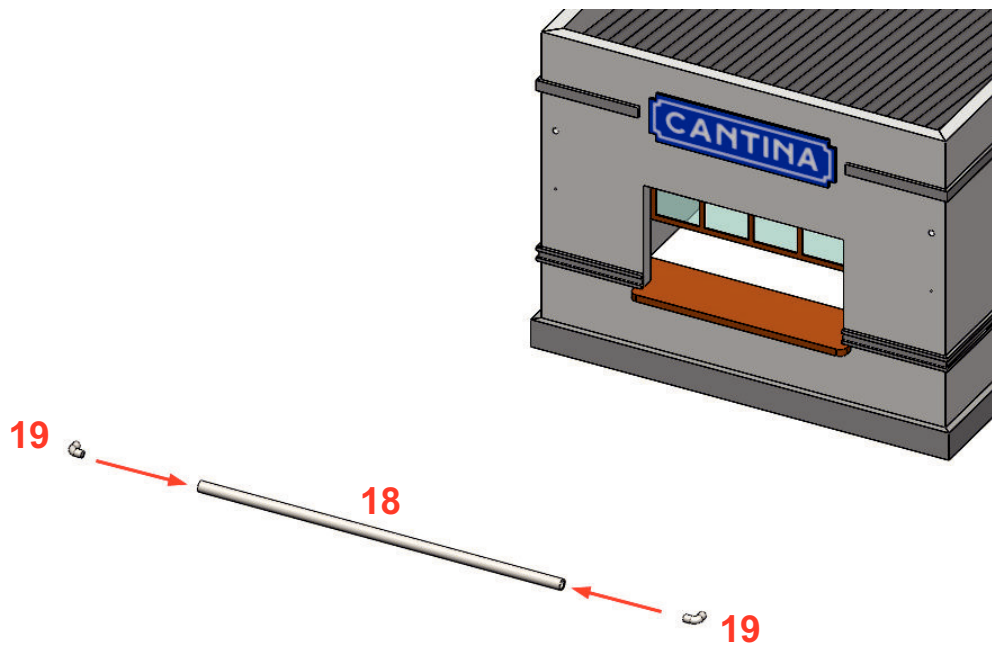
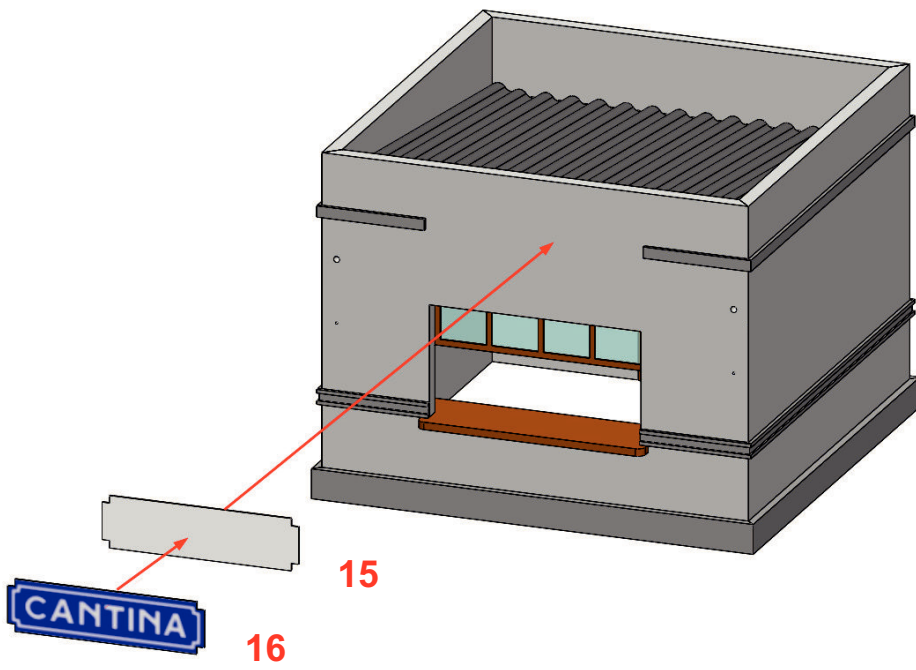
Empezar con las piezas de la fachada frontal, teniendo en cuenta la altura donde va colocada esta moldura. Por encima del mostrador, según se indica en el gráfico inferior.





Última moldura perimetral, colocada igual que las anteriores con su correspondiente inglete en las esquinas. Empezar con las piezas frontales a la altura que se indica en el gráfico inferior.

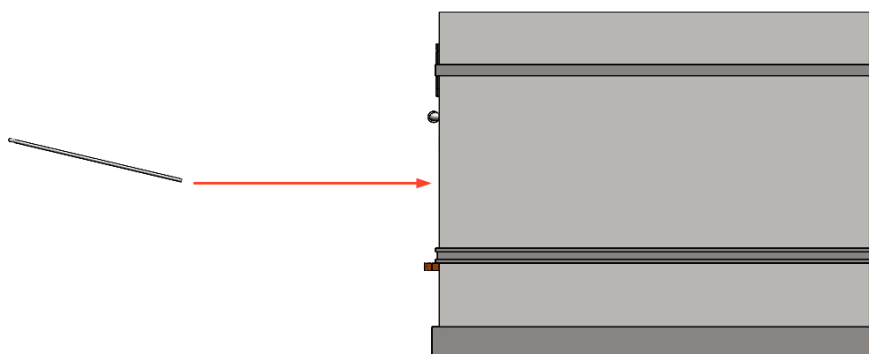
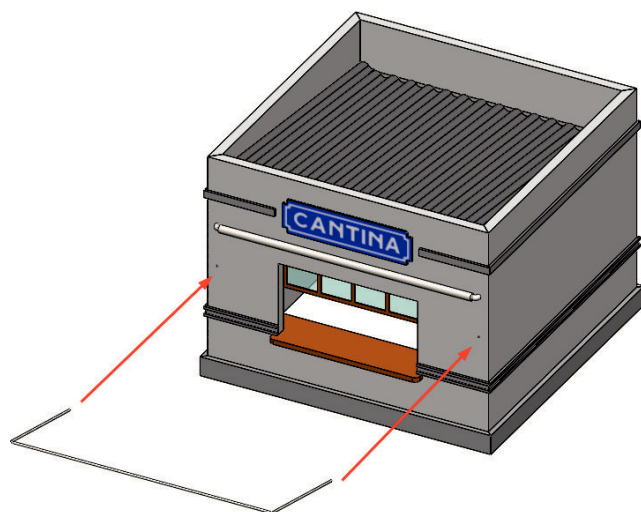
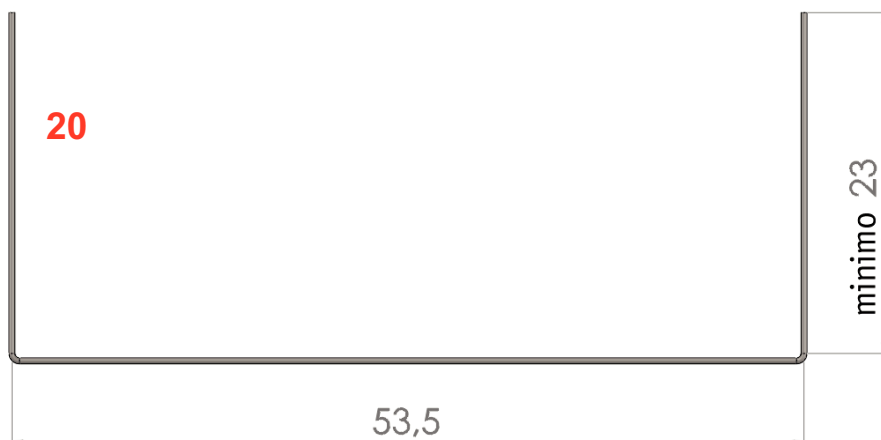


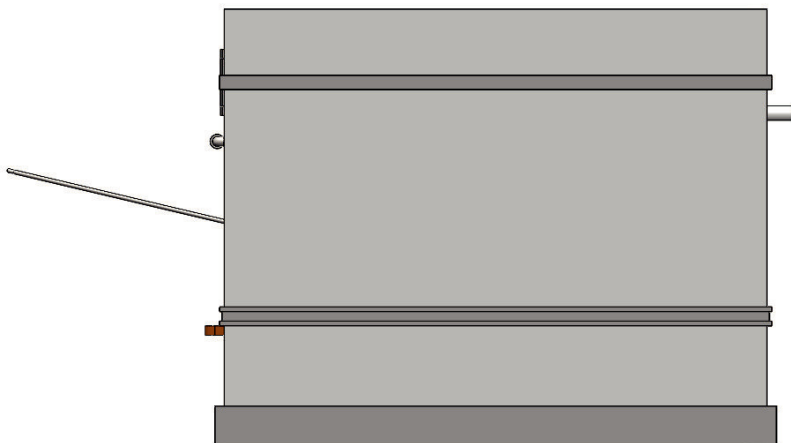
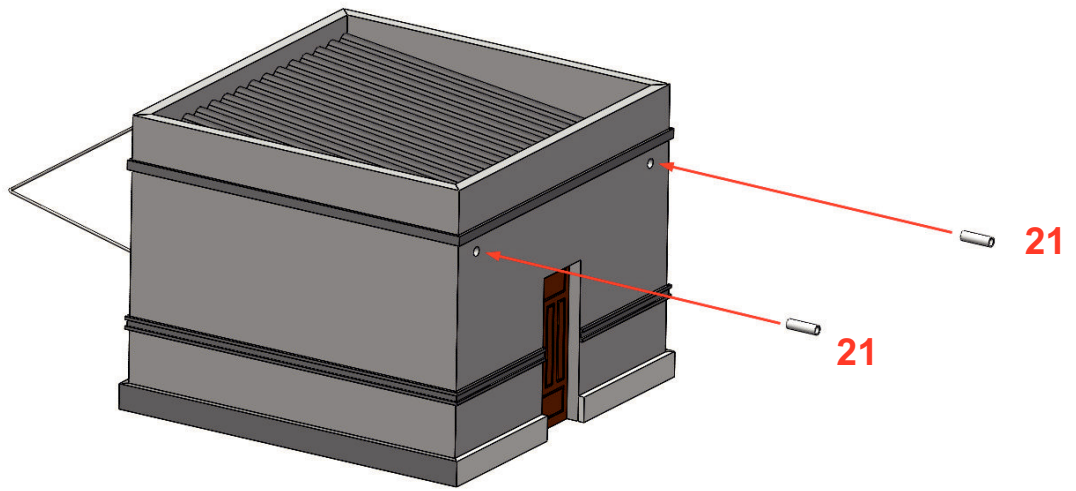


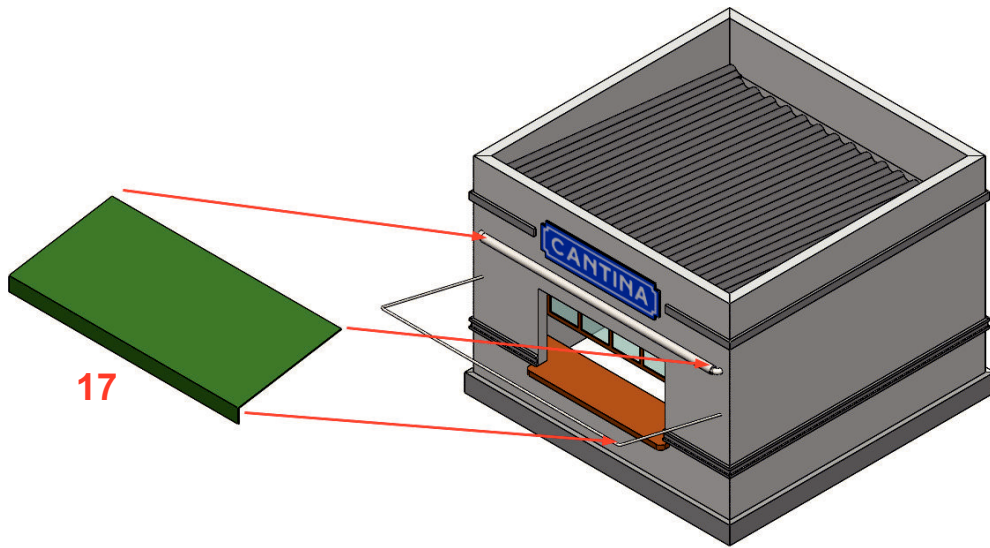
Doblar el alambre número 20 según se indica en el primer gráfico. Luego introducirlo en su lugar según se indica en los otros dos gráficos.

Este marco debe sobresalir de la fachada 23 mm, el resto dentro del agujero.

La inclinación del marco que se aprecia en el gráfico la ajustará en el momento de pegar el toldo.

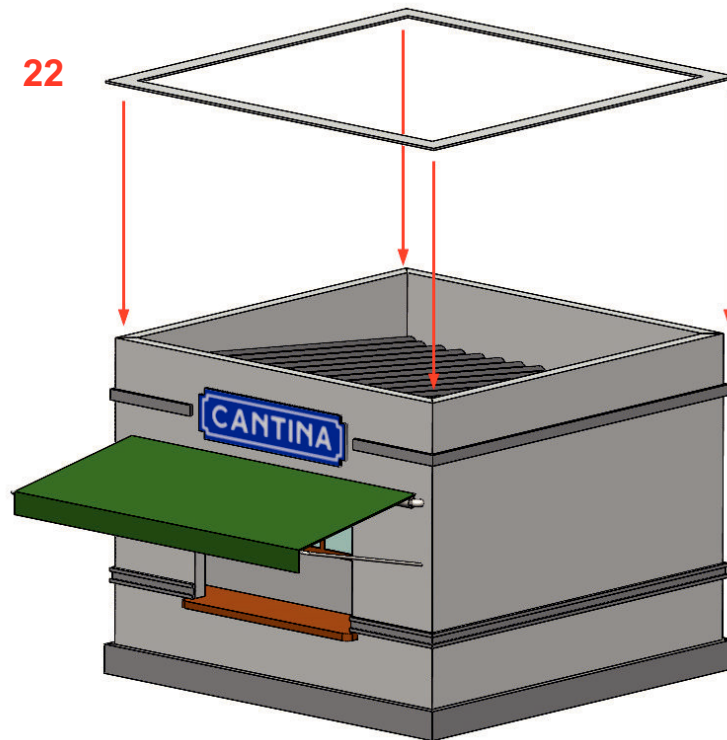




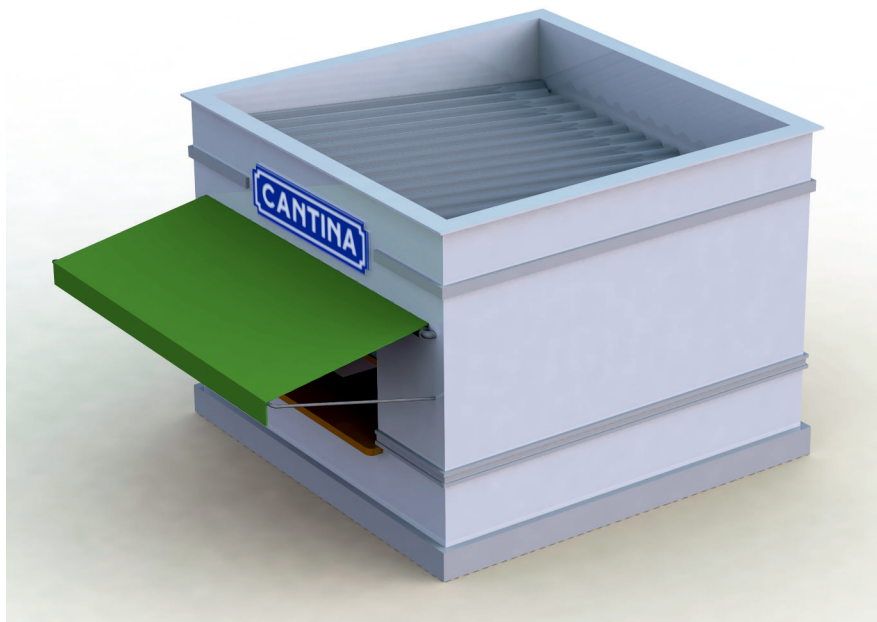


Doblar la parte delantera del toldo y apoyar ahí el alambre.  
Puede curvar un poco el lado del toldo que se apoya en el tubo.

**Último paso !**



## Algunos gráficos para comprobaciones



# H0308 La Cantina de Binefar (H0) - Planos

