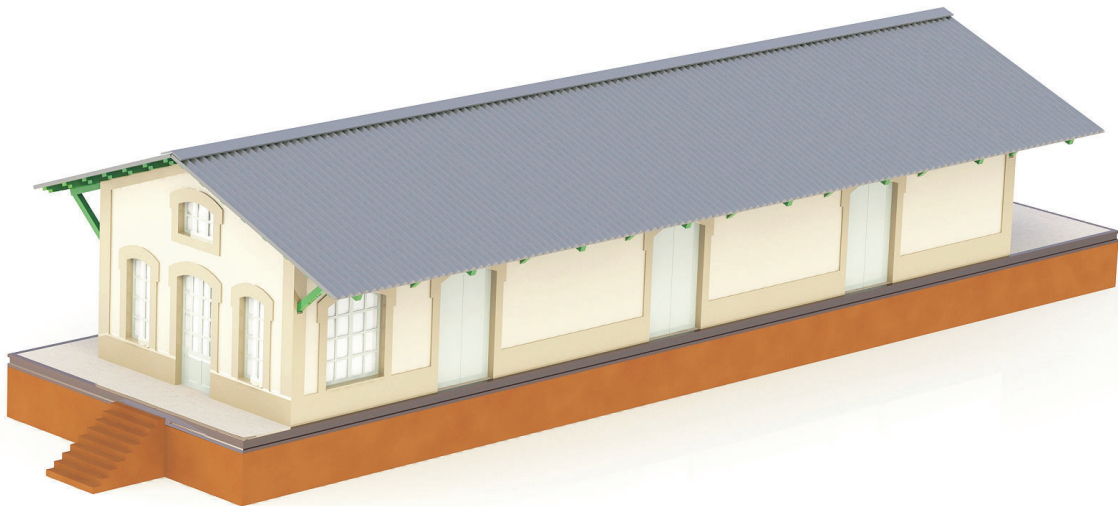


H0207 Almacén unificado MZA de tres puertas con oficina escala H0 (1:87)



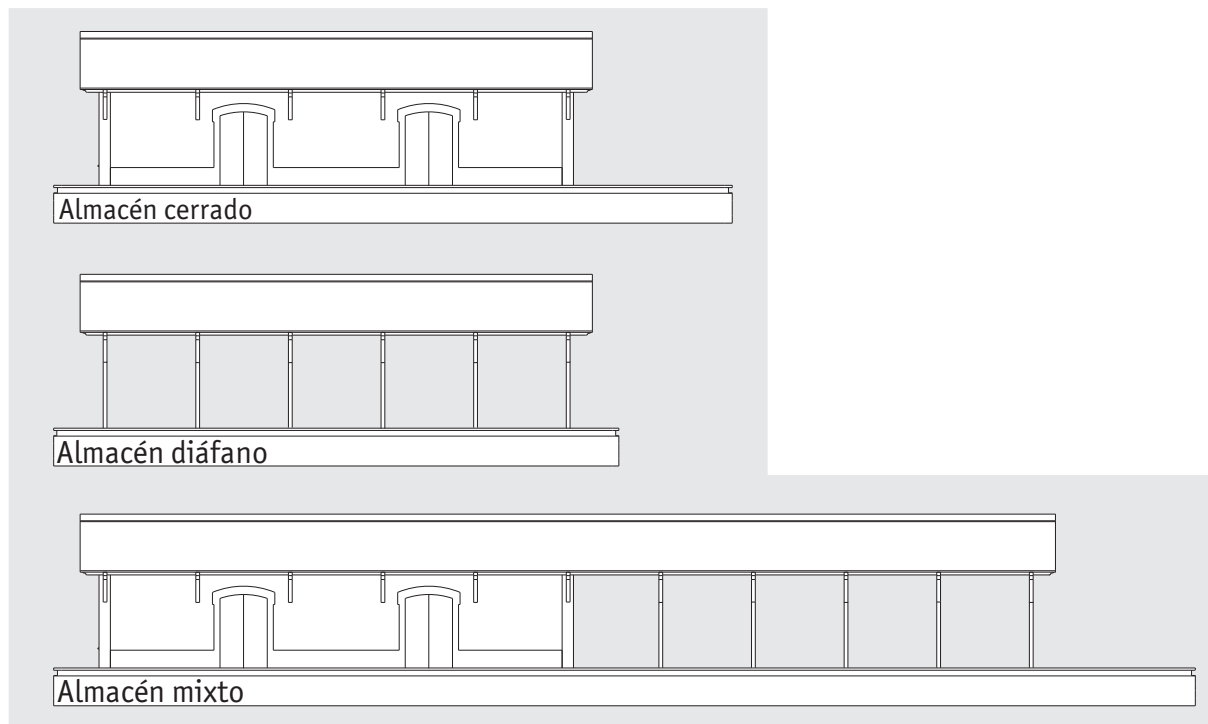
- 1 - Definición y medidas de almacenes unificados
- 2 - Relación de piezas
- 3 - Relación de blister's (piezas que se entregan unidas)
- 4 - Manual de montaje
- 5 - Planos

Introducción a los almacenes MZA unificados:

Para un mejor uso, instalación y comprensión de los almacenes unificados, conviene definir en primer lugar los siguientes parámetros:

1.- Aspecto exterior.

En cuanto al aspecto exterior, los almacenes unificados pueden ser cerrados, diáfanos o mixtos. Cerrados son los que tienen todo su perímetro protegido por un muro. Diáfanos son los que no tienen protección en su perímetro, es decir, sólo se trata de una cubierta a dos aguas y unos pórticos que la sujetan. Los almacenes mixtos son una combinación de ambos.



2.- Longitud del almacén.

Puede calcularse la longitud de un almacén teniendo en cuenta que se trata de un almacén unificado, es decir, que el espacio entre puerta y puerta es igual a la longitud de un vagón unificado tipo X. Gracias a ello, si se detiene un corte de vagones X (unificados) al lado del almacén, las puertas de cada vagón coinciden (quedan enfrente) con las puertas del almacén. Esta distancia es de 90 mm en escala H0 y de 49 mm en escala N.

Si la distancia entre puertas es de 90mm (H0), la distancia entre pórticos es de 45mm (H0). Es decir, cada dos vanos (espacio entre dos pórticos) se abre una puerta. Además debe tenerse en cuenta que el primer y el último vano no tienen puerta. En escala N las distancias son de 49 mm entre ejes de puerta y 24,5 mm entre pórtico y pórtico (vano).

Como resumen, para la longitud del almacén (no del muelle) podemos tomar como unidad de medida el "vano", que en H0 son 45 mm y en escala N son 24,5mm. y la siguiente fórmula:

$$\text{longitud del almacén cerrado en vanos} = (\text{número de puertas} \times 2) + 1$$

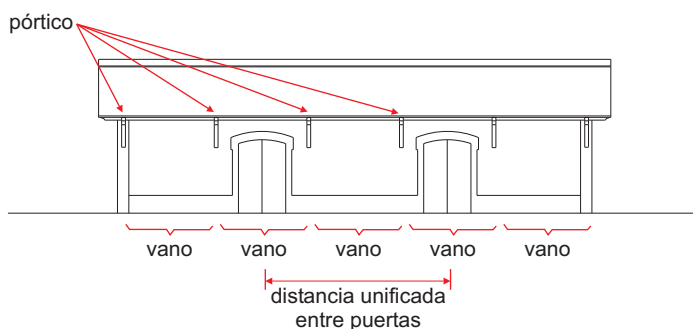
Ejemplo: Almacén unificado de 3 puertas.

Número de vanos = $(3 \times 2) + 1 = 7$ vanos

en escala H0: $7 \text{ vanos} \times 45 \text{ mm} = 315 \text{ mm}$ / en escala N: $7 \text{ vanos} \times 24,5 \text{ mm} = 171,5 \text{ mm}$

En cuanto a la longitud de los almacenes diáfanos, sólo hay que contar el número de vanos que se requieren y multiplicarlos por la longitud de la escala correspondiente.

En el caso de los almacenes mixtos, se realiza el cálculo anterior para la zona cerrada y se añaden los vanos deseados para la zona diáfana.

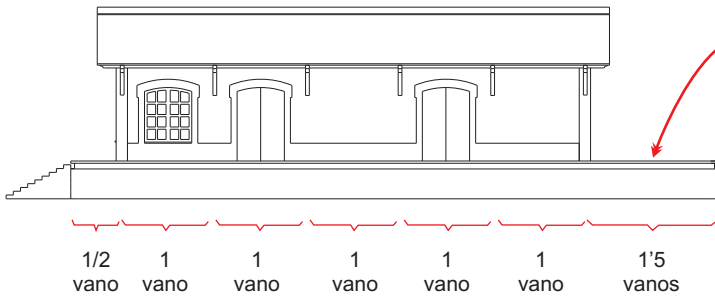


3.- Longitud del muelle.

Tradicionalmente la longitud de el muelle se ve incrementada, respecto a la del almacén, en dos vanos.

Medio vano en un extremo y un vano y medio en el otro extremo. Eso permite la instalación de una grúa manual en uno de los dos extremos.

Así pues, en un almacén de dos puertas, que son 5 vanos, el muelle sería de 7 vanos que si lo multiplicamos por 45 mm en caso de H0, resulta una longitud de muelle de 225mm.



Espacio destinado a la instalación de una grúa manual o zona del muelle donde se puede acceder con una grúa de altura superior al edificio

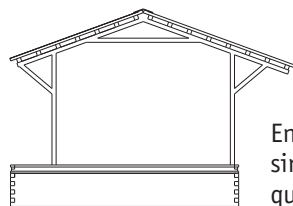
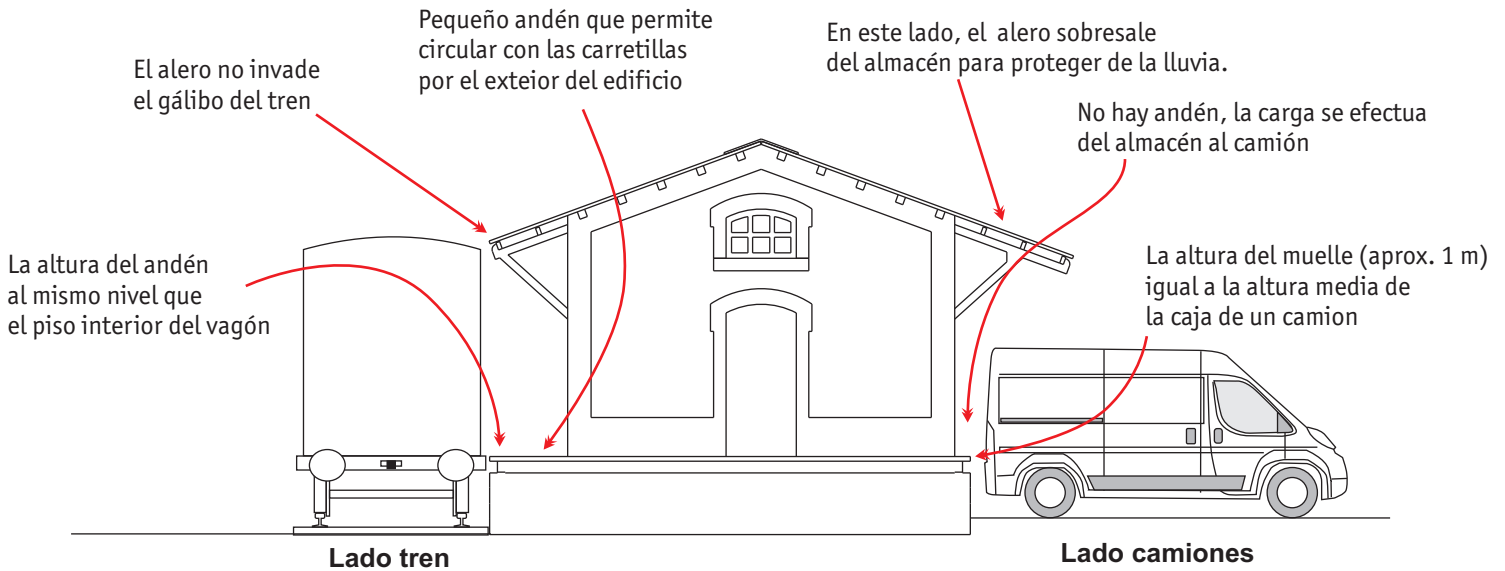
4.- Anchura del muelle y de la cubierta del almacén

Normalmente, estos almacenes tienen en un lateral el acceso a los trenes y en el otro el acceso a camiones.

En el lado donde estaciona el tren, el almacén dispone de un pequeño andén, totalmente cubierto por el tejado.

El voladizo del tejado, en el lado tren, no sobresale más allá del andén, con el fin de respetar el gálibo de los vagones.

En el lado contrario, si se trata de una zona para carga de camiones, no hay andén y además, la cubierta sobresale lo suficiente para proteger de la lluvia la zona de carga y descarga, sin peligro para el gálibo de los camiones.



En el caso de un almacén diáfano sirven las mismas anotaciones que en el modelo anterior

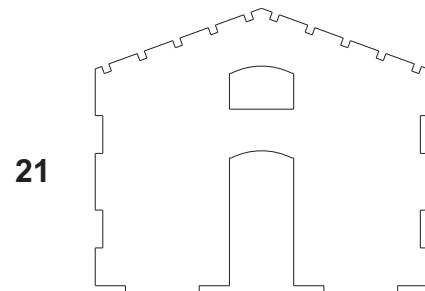
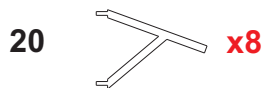
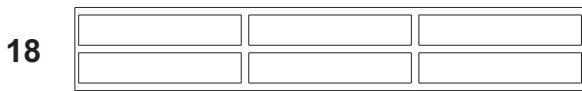
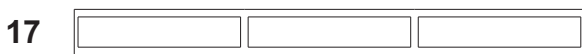
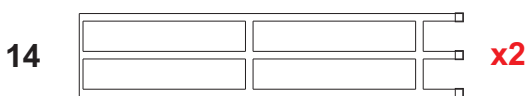
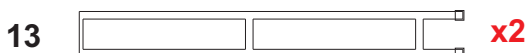
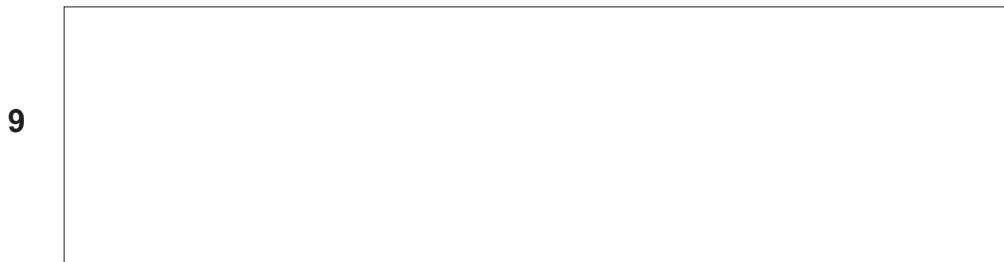
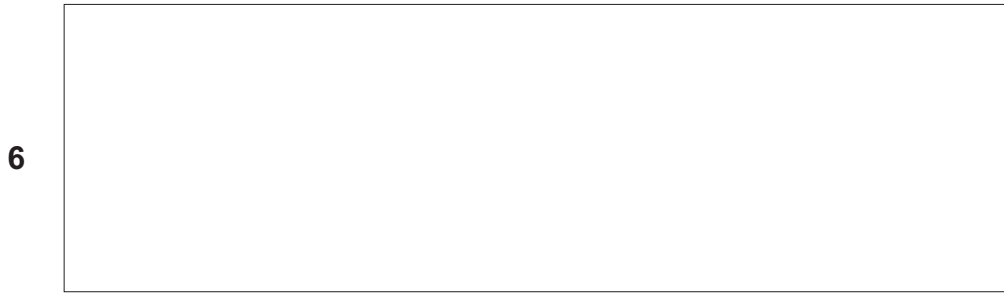
Relación de piezas almacén unificado de 3 puertas y oficina

Relación de piezas que contiene el kit. El número de la izquierda es el identificador de la pieza, el número de la derecha (en rojo) es la cantidad de cada pieza que se incluye. De no aparecer ningún número se entiende 1 unidad.

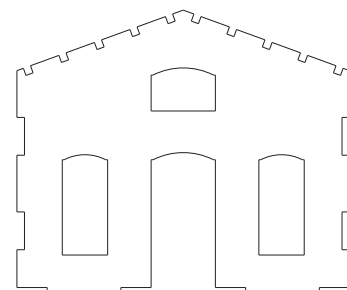
El color azul de algunas piezas indica que dichas piezas están incluidas en un "blister" o conjunto de piezas. Al final de esta lista se relacionan los "blister's"..



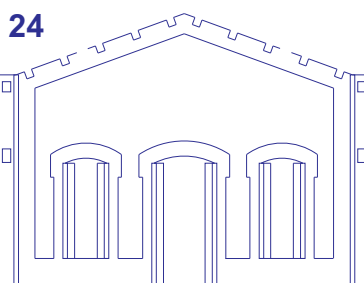
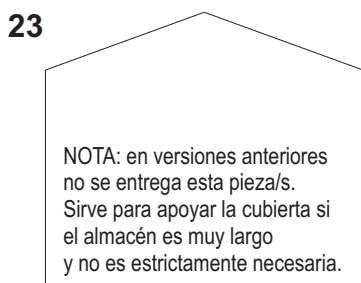
NOTA: en versiones anteriores, esta pieza (cumbra del tejado) se entrega en dos trozos)



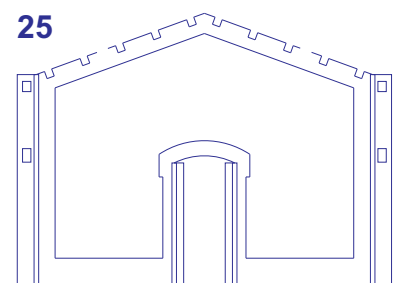
21



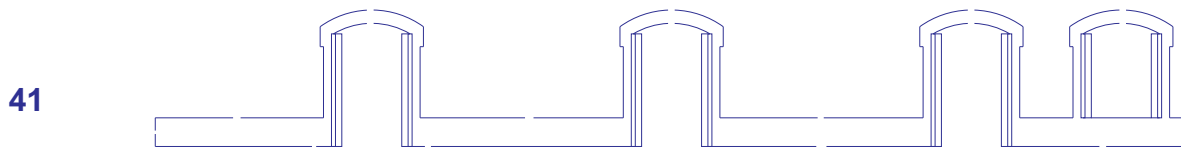
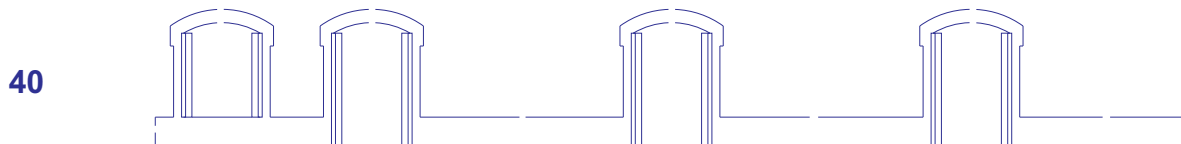
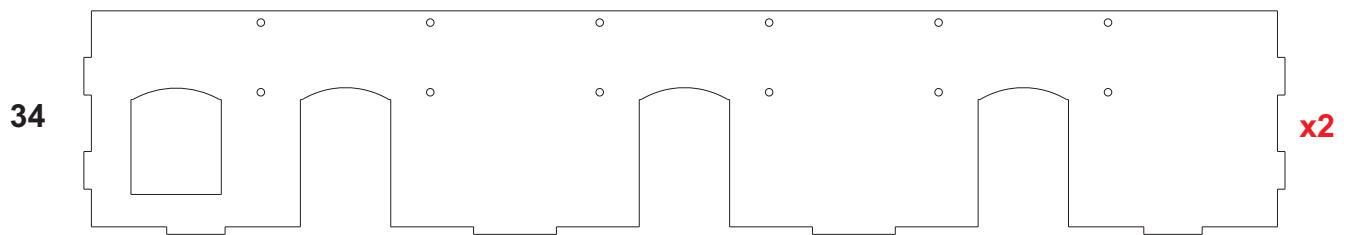
22



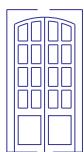
24



25



42A



42B



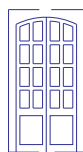
x2

43A



x2

43B

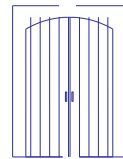


44

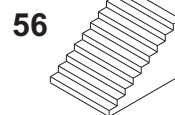


x2

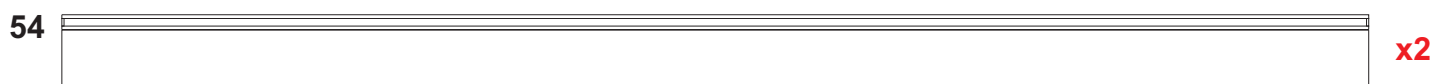
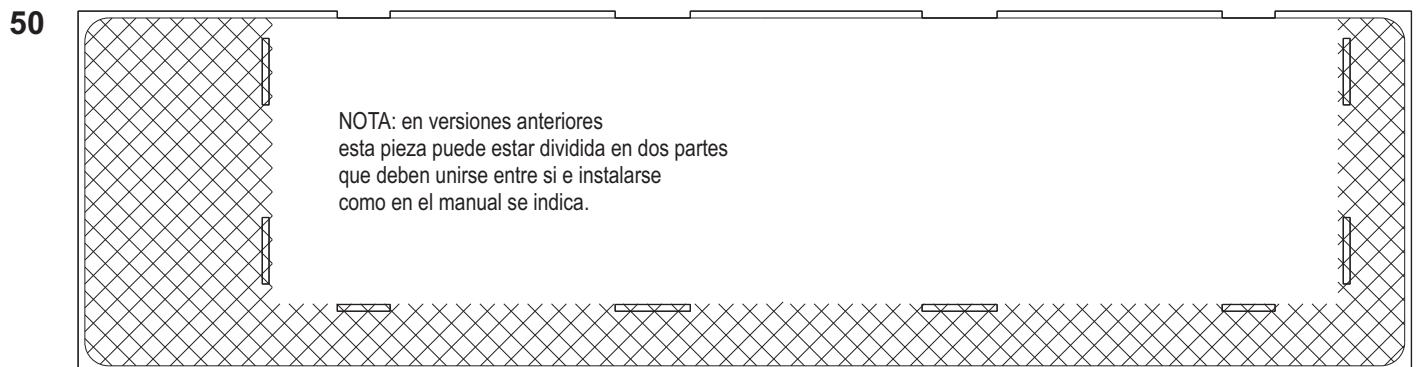
45



x6

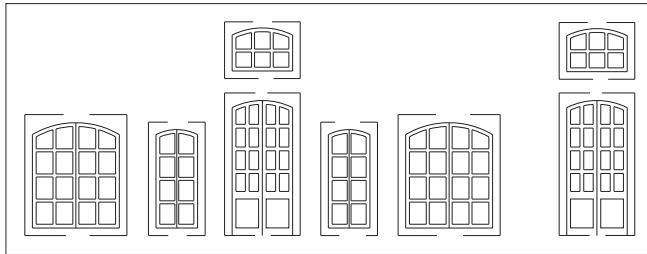


NOTA: en versiones anteriores es posible encontrar que no se suministra la escalera, o bien que en lugar de ella se entrega una rampa de acceso.



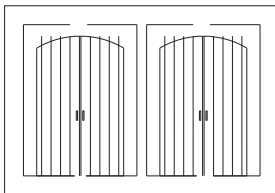
Relación de blister's

BL02-C020



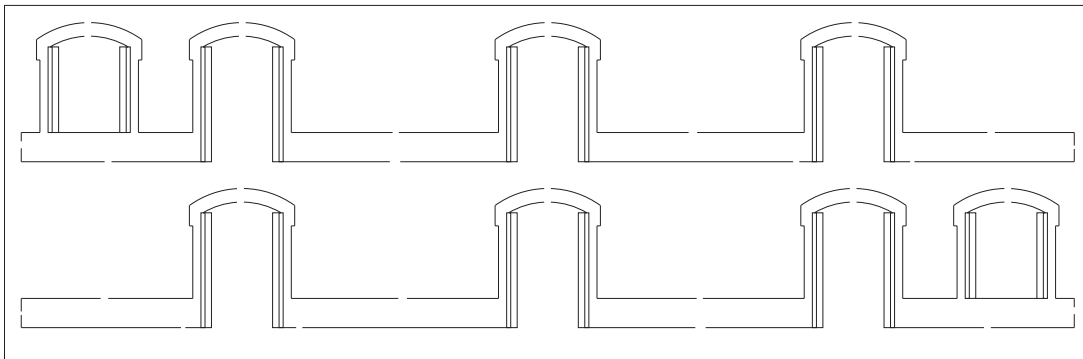
1x42A, 2x42B, 2x43A, 1x43B, 2x44

BL03-C020



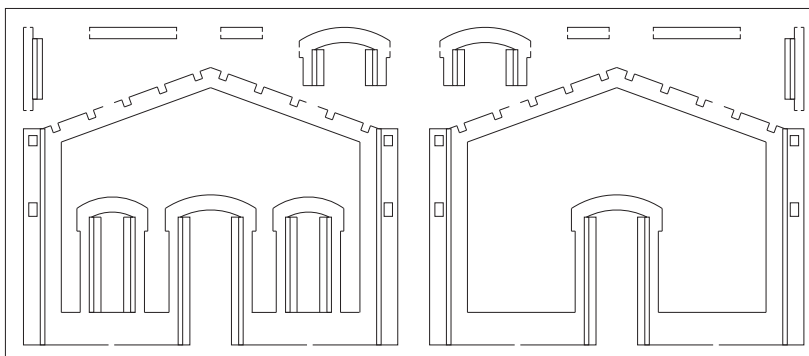
2x45

BL09
C050



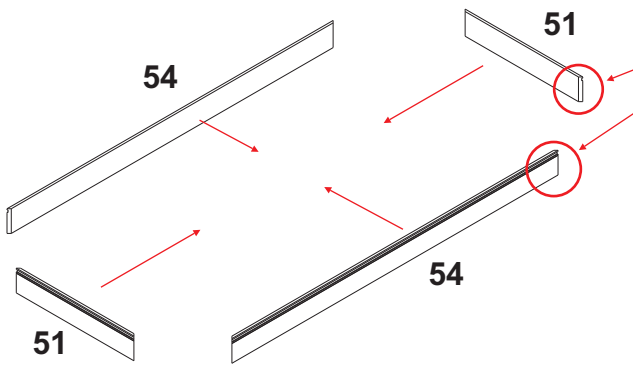
1x40
1x41

BL11-C050



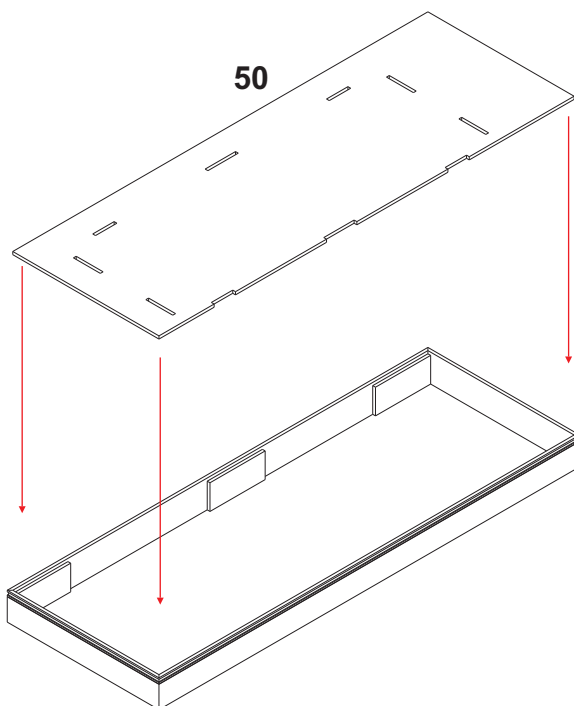
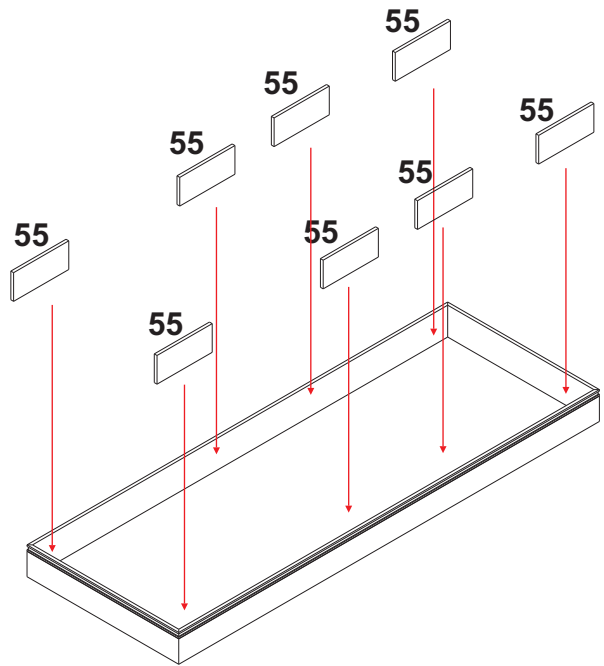
1x24, 1x25, 2x26, 2x27, 2x28, 2x29

Manual de Montaje

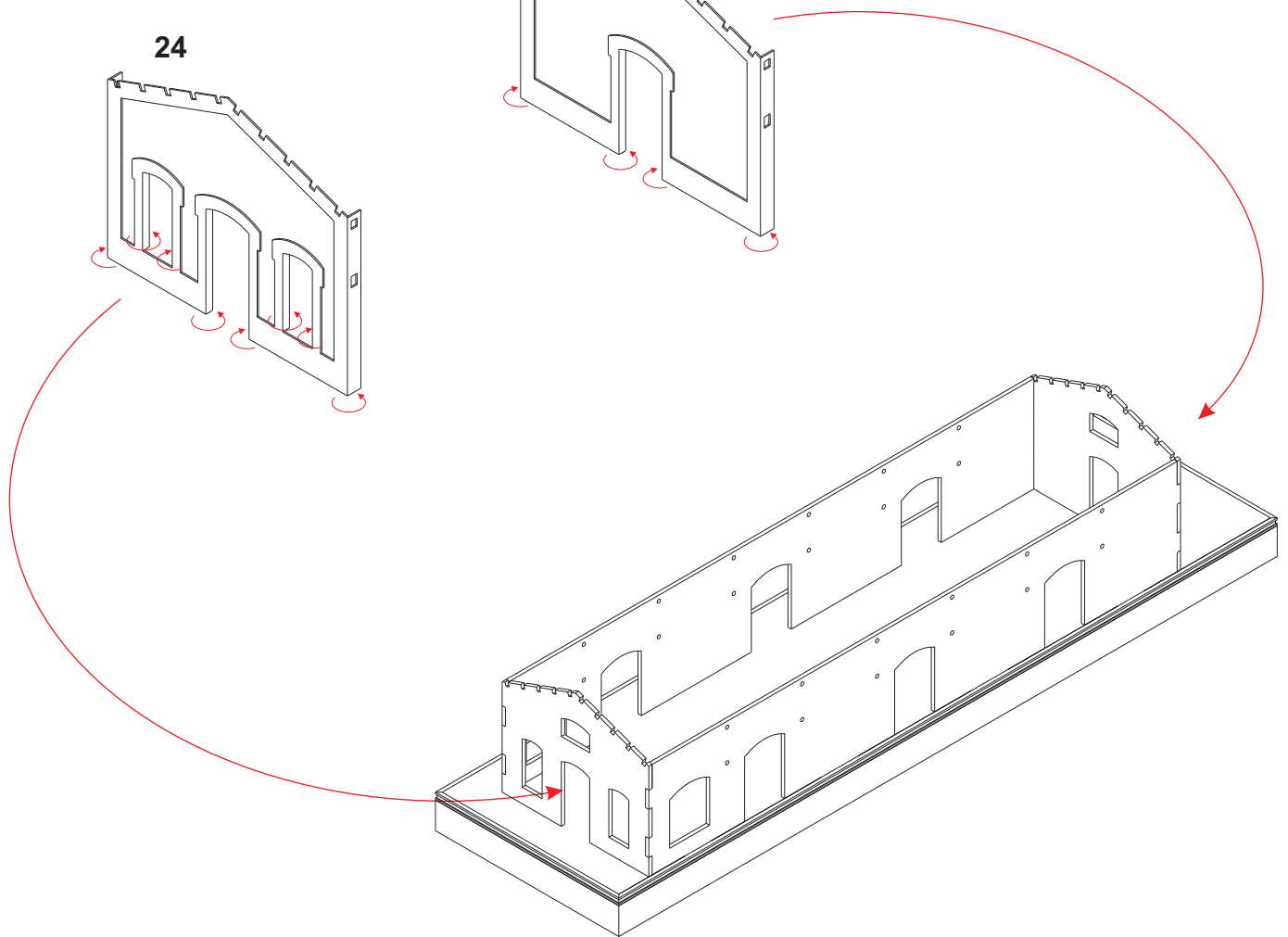
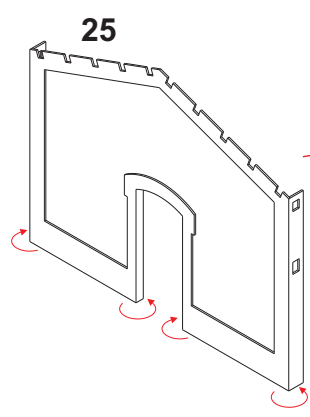
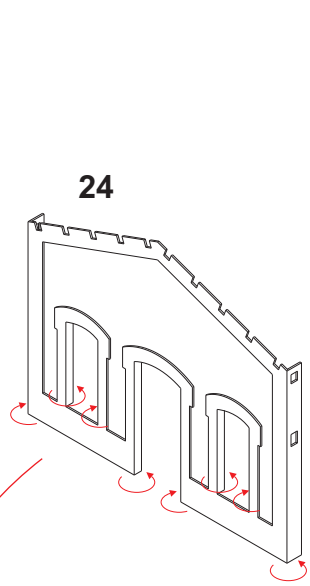
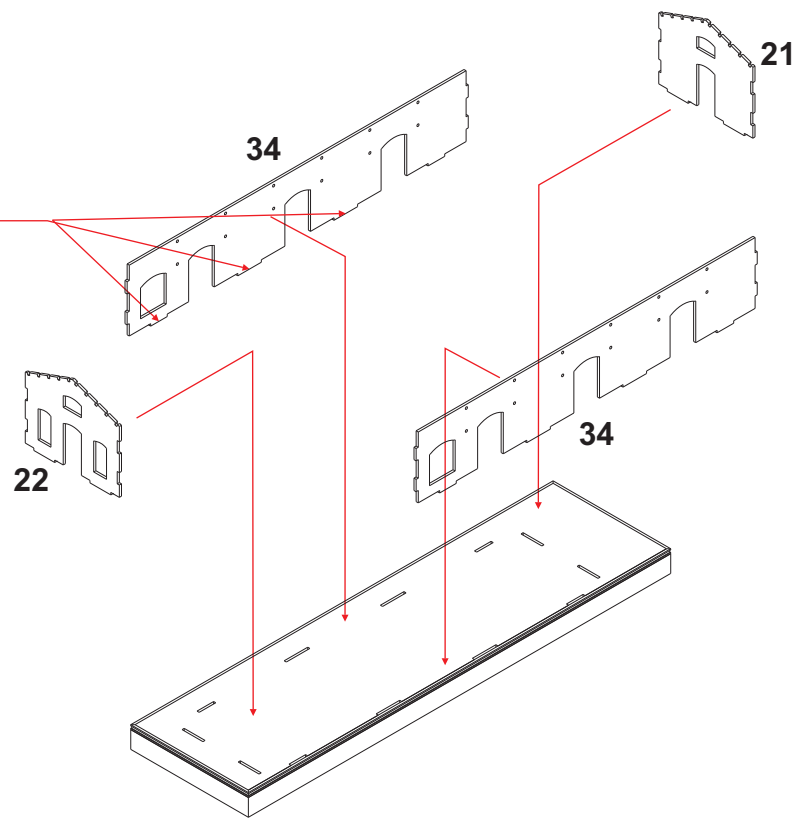


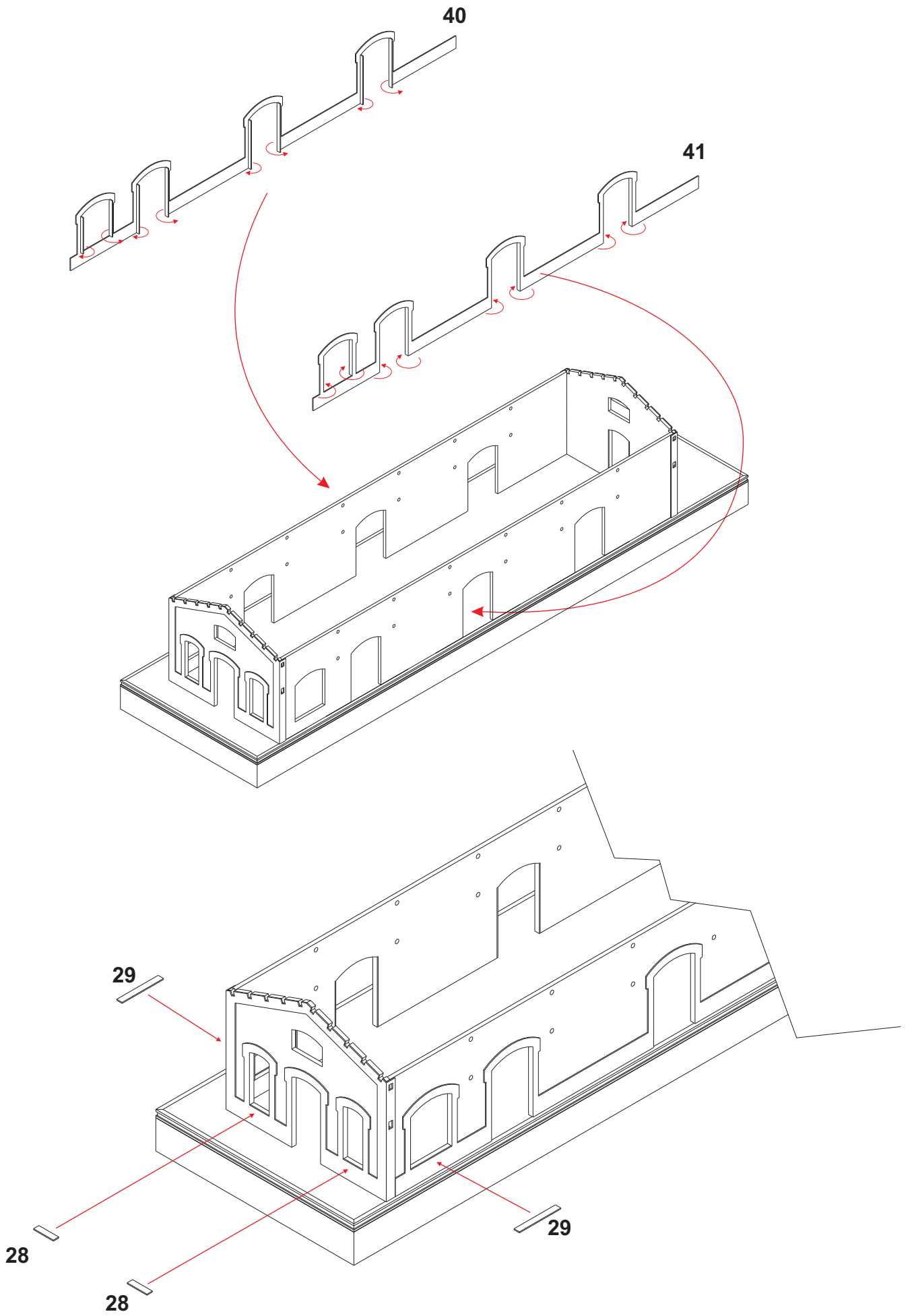
Lijar a inglete todas las puntas.

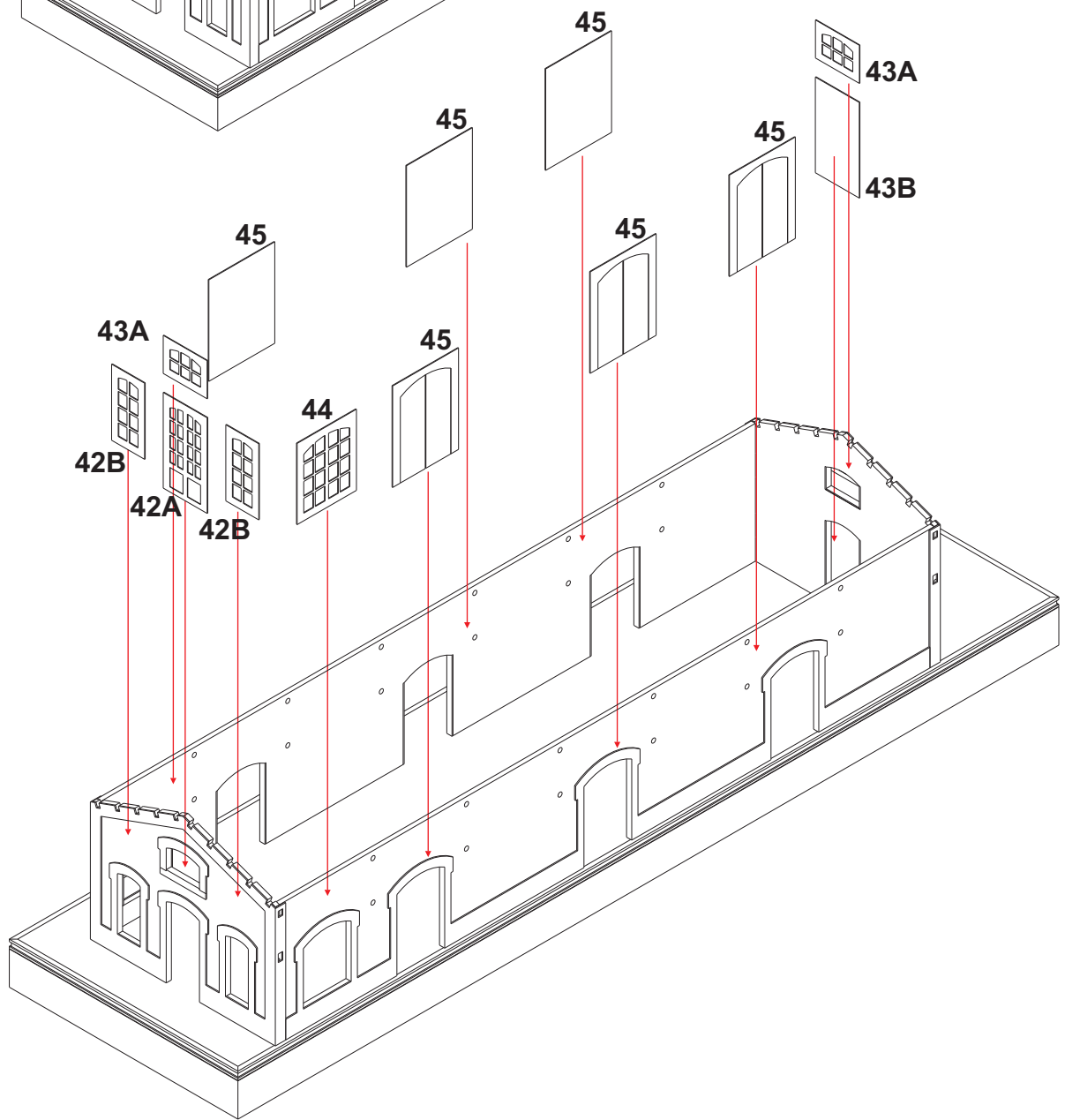
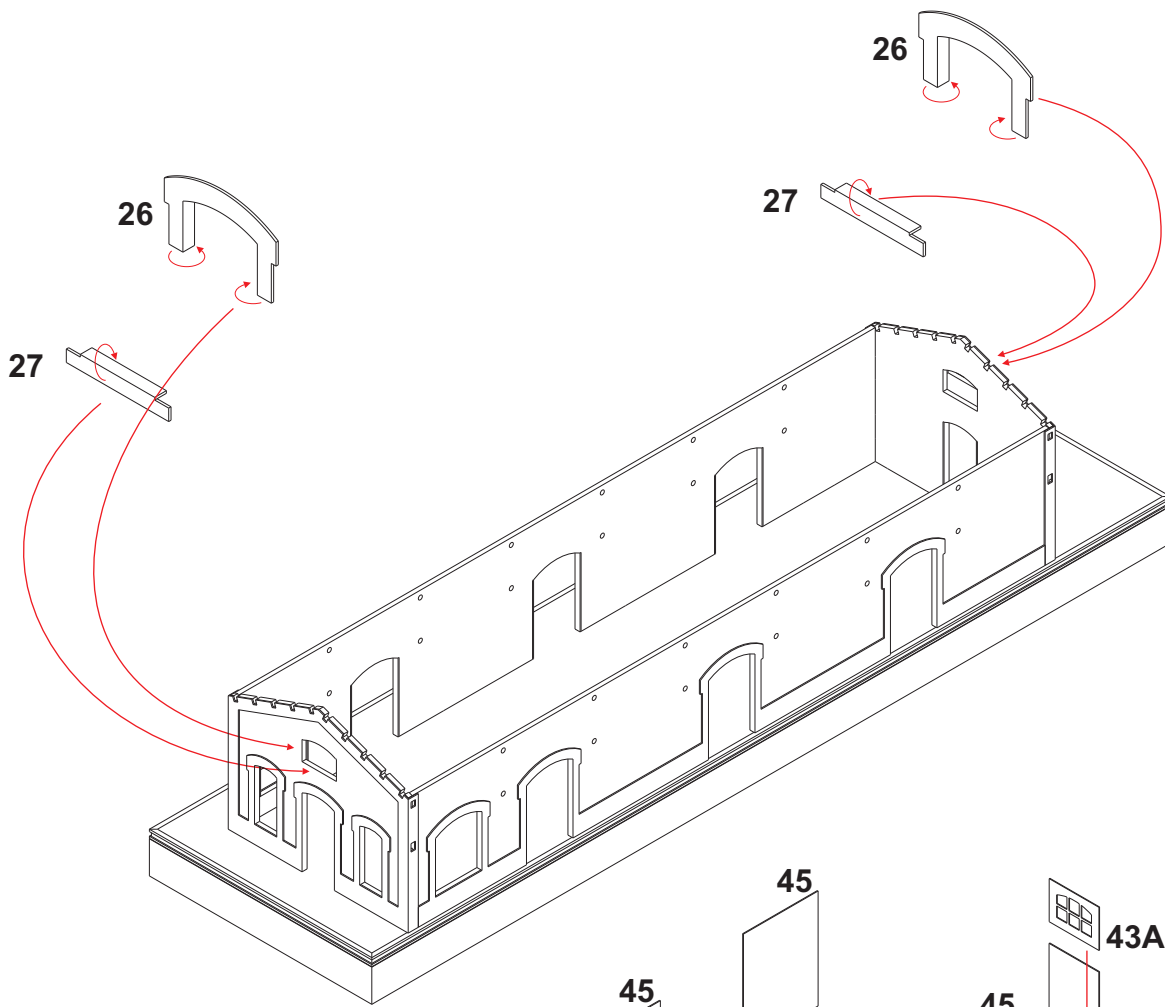
Nota: en versiones anteriores, estos laterales del mueble se encajan mediante colas de milano y no hay que lijar el inglete

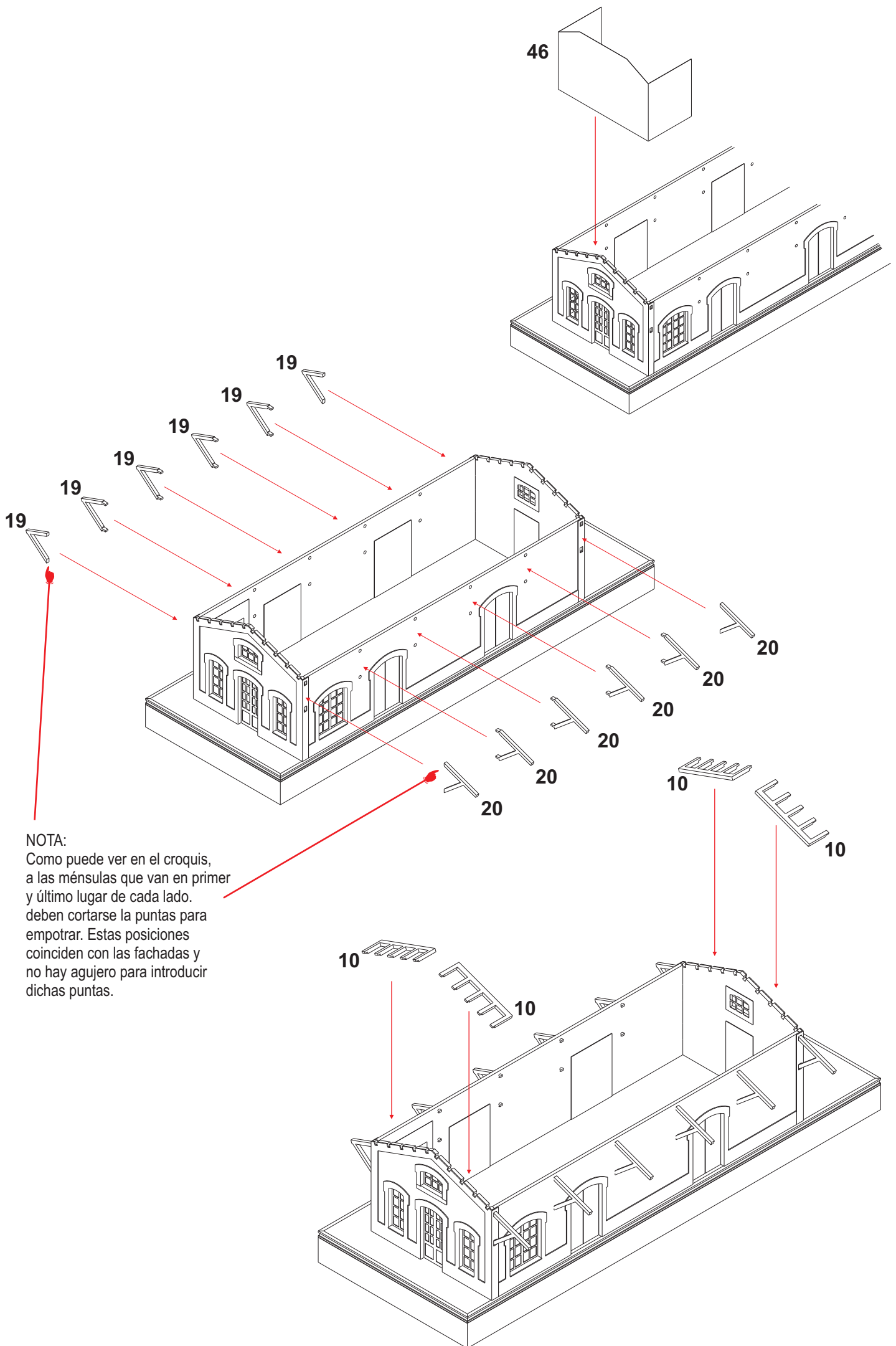


Encajar las pestañas inferiores de las paredes laterales en la base del almacén

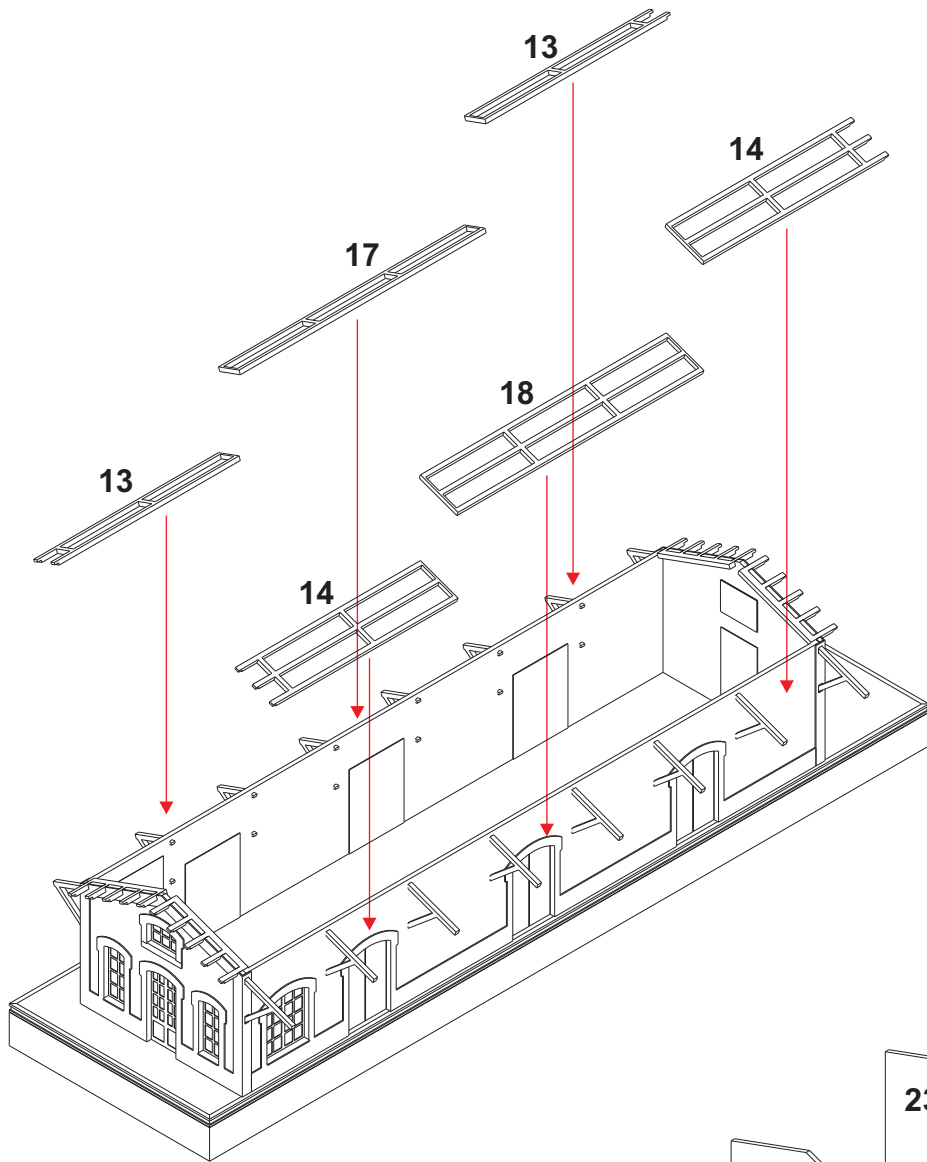




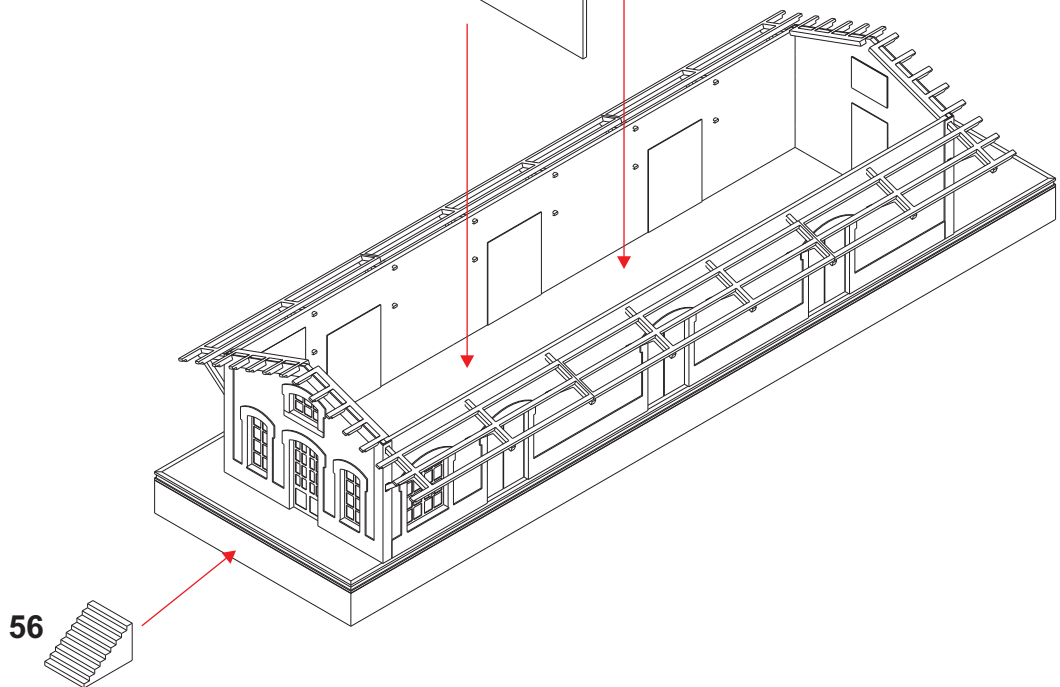
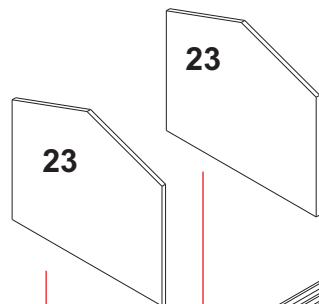




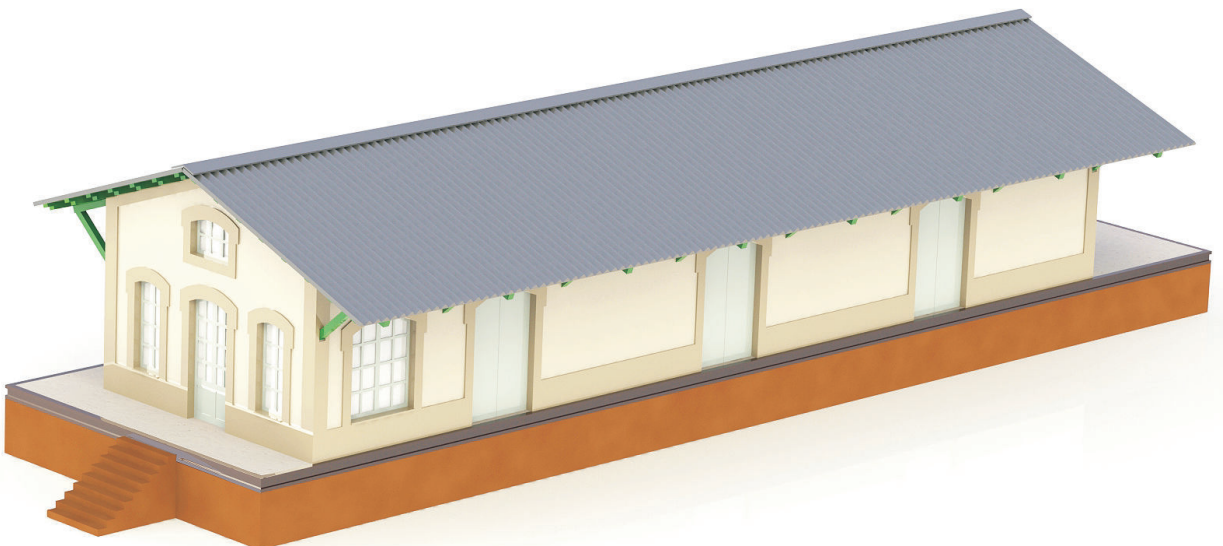
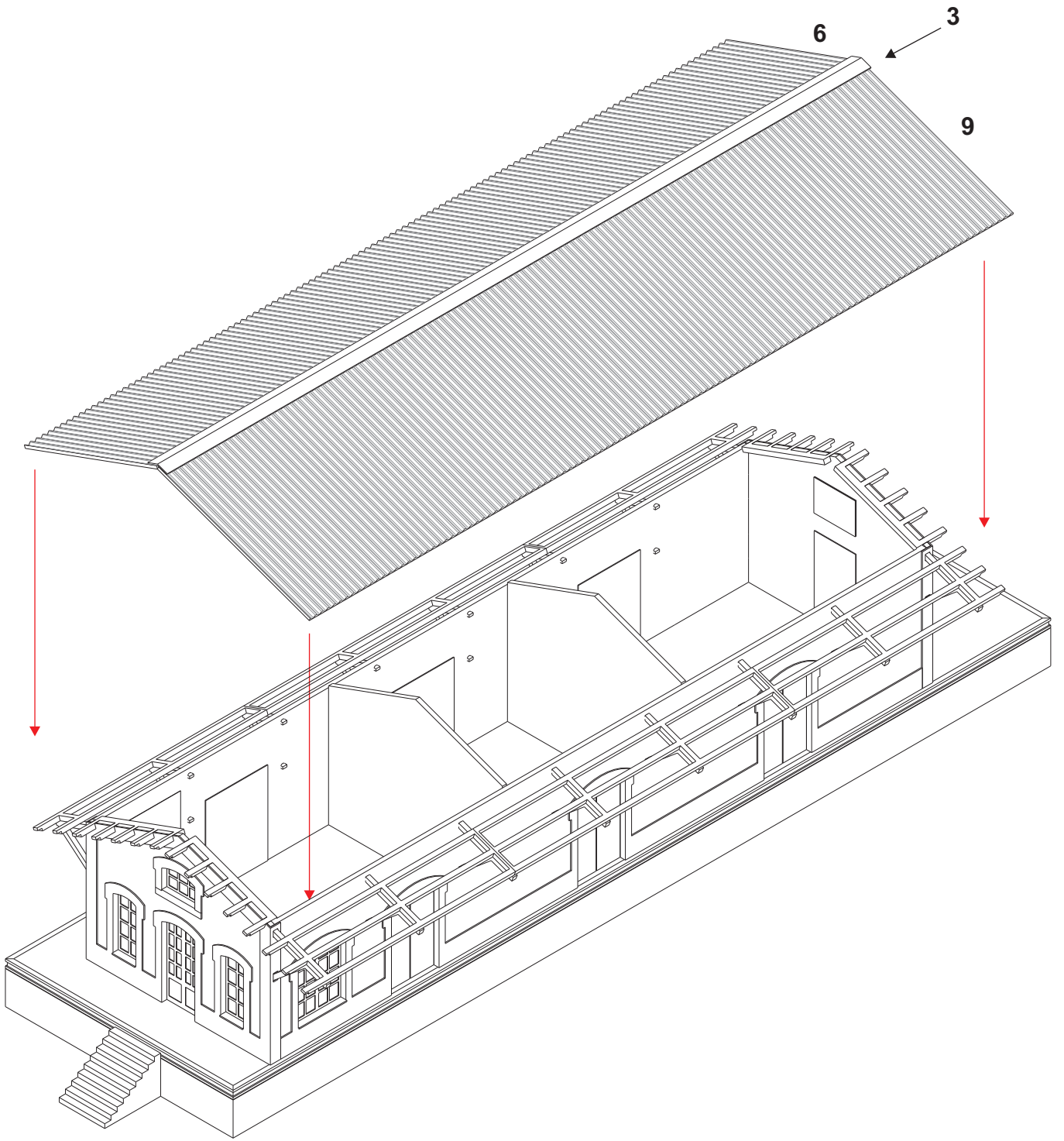
NOTA:
 Como puede ver en el croquis,
 a las ménsulas que van en primer
 y último lugar de cada lado.
 deben cortarse la puntas para
 empotrar. Estas posiciones
 coinciden con las fachadas y
 no hay agujero para introducir
 dichas puntas.



NOTA: en versiones anteriores no se entrega esta pieza/s. Sirve para apoyar la cubierta si el almacén es muy largo y no es estrictamente necesaria.



NOTA: en versiones anteriores es posible encontrar que no se suministra la escalera, o bien que en lugar de ella se entrega una rampa de acceso.



Planos

H0207 Almacén unificado MZA de tres puertas y oficina. Escala H0

