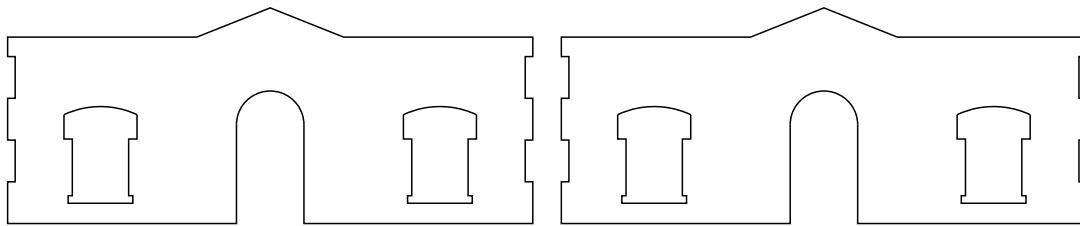


**H-0123 Estación del Vacar - Villaharta
escala H0 (1:87)**

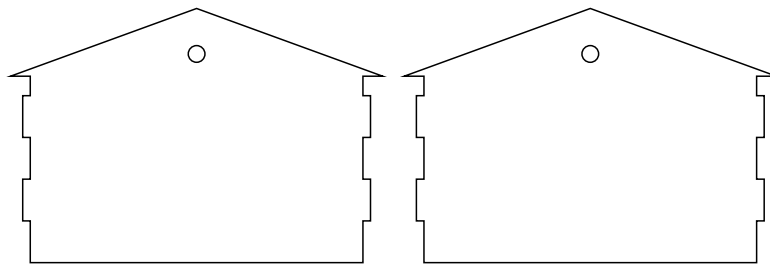


Despiece
Manual de montaje
Planos

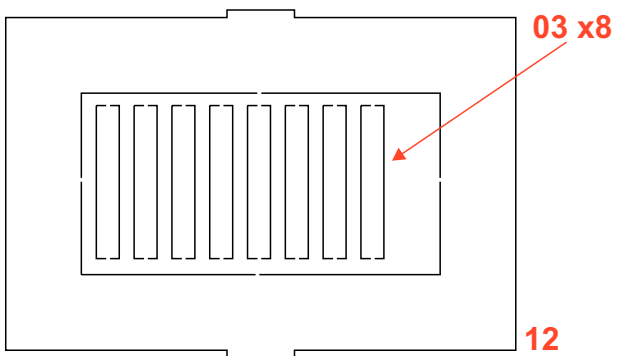
H0123 Estación El Vacar - Despiece



01 x2

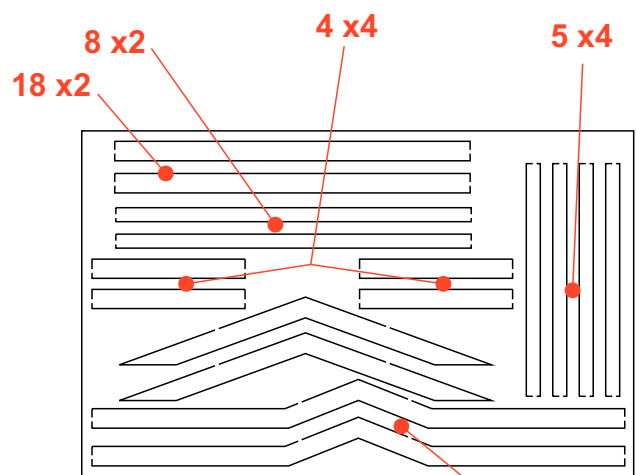


02 x2



03 x8

12



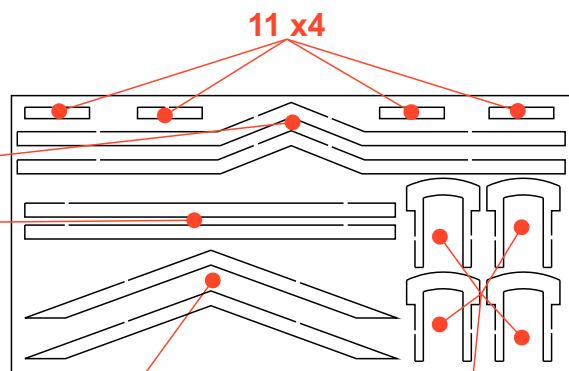
8 x2

4 x4

5 x4

18 x2

14 x2



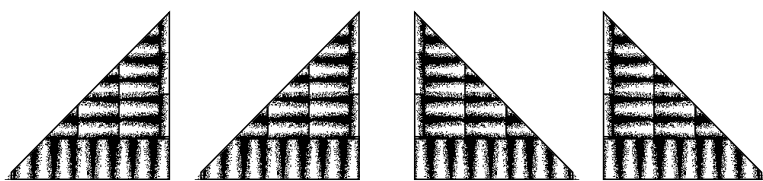
11 x4

15 x2

19 x2

22 x2

9 x4

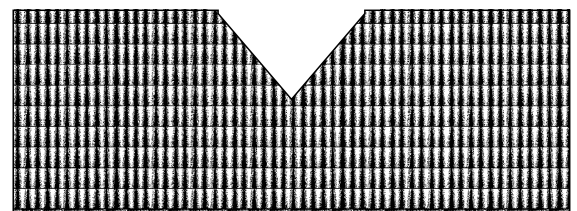


29

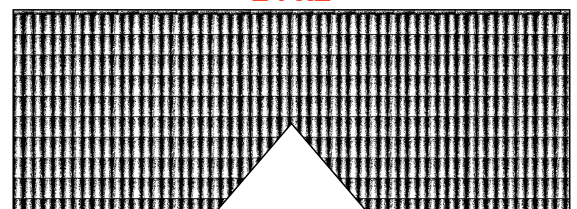
29

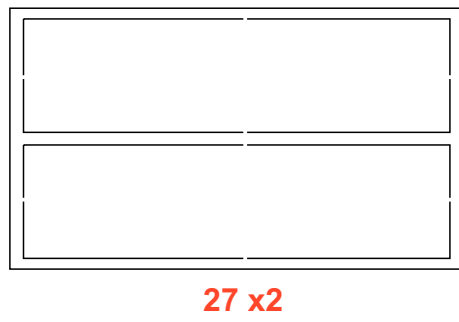
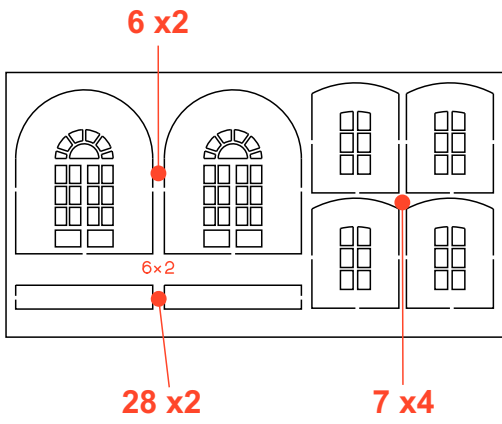
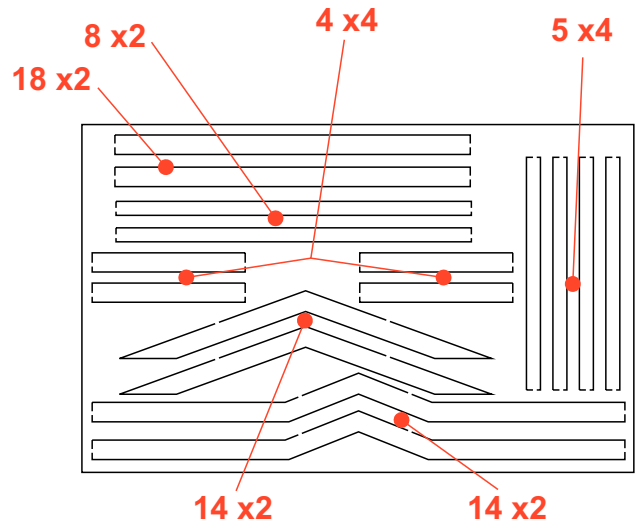
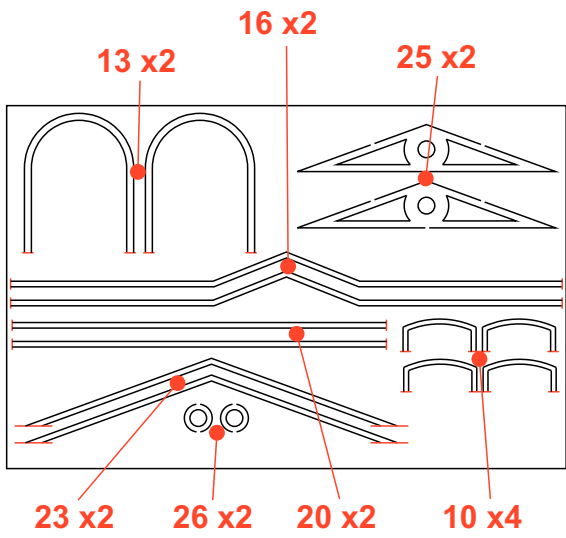
17

17

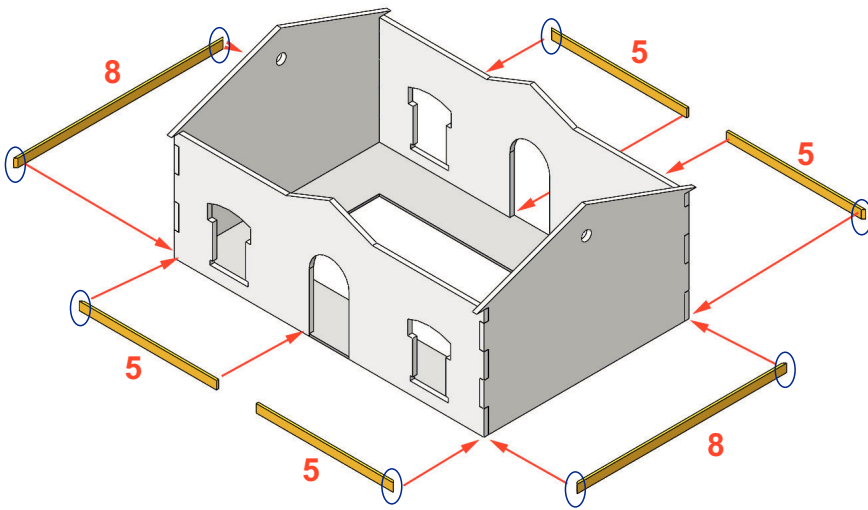
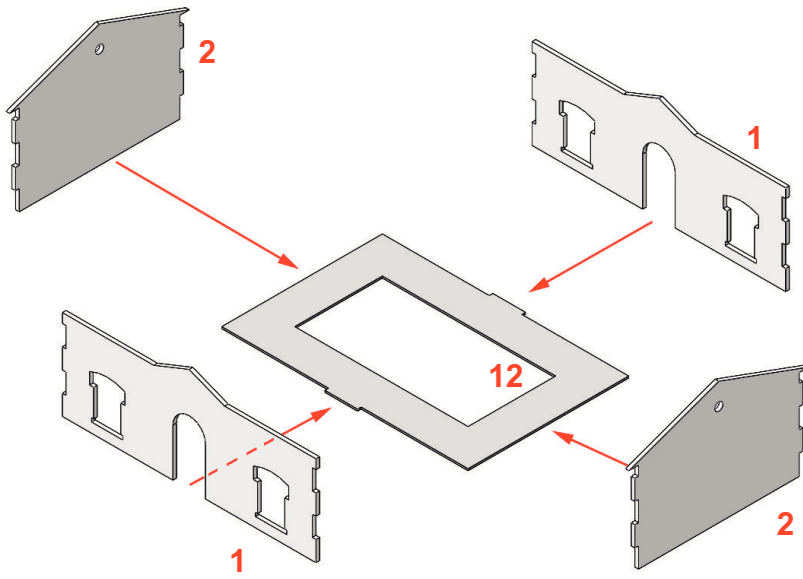


24 x2

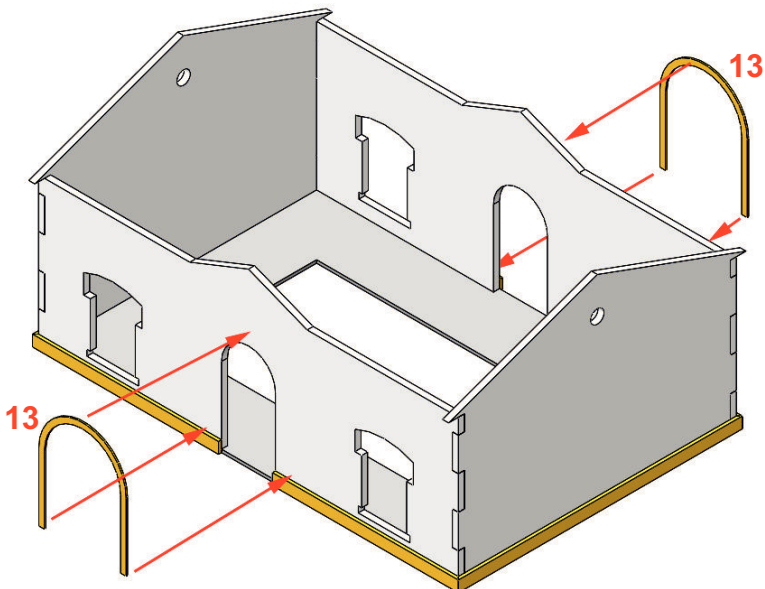


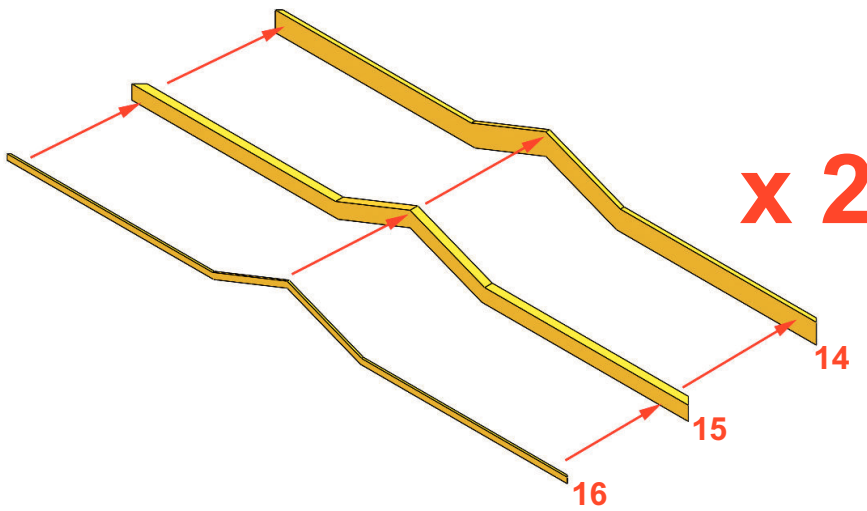
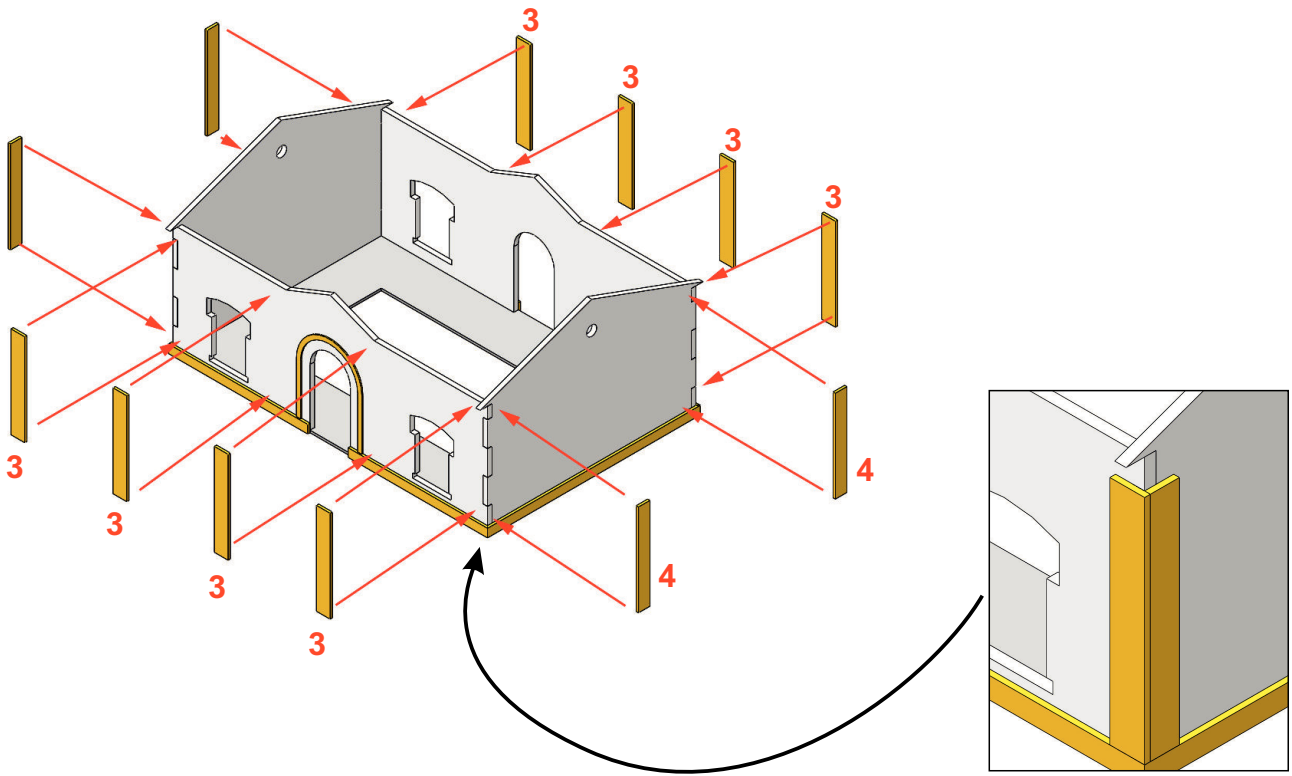


H0123 Estación El Vacar - Manual de montaje

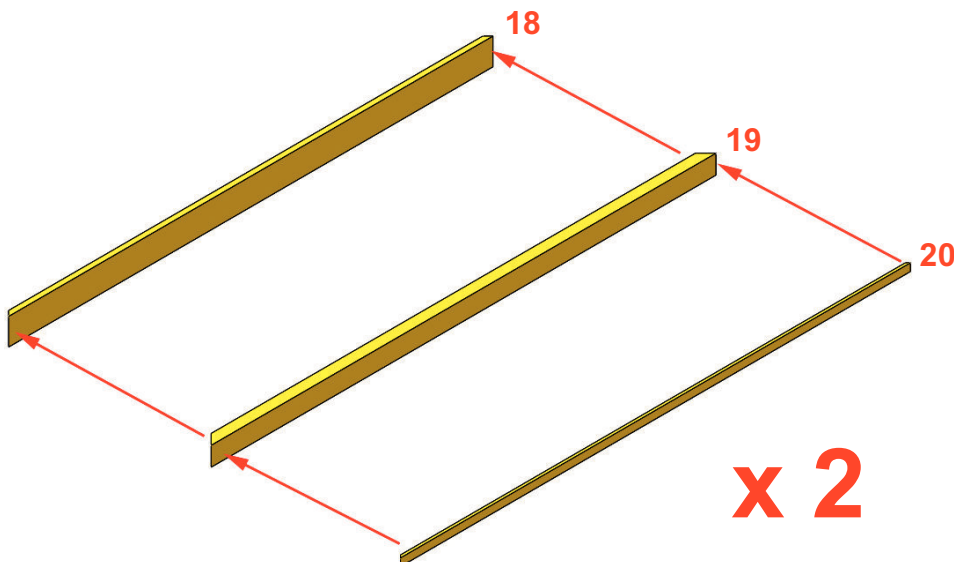


Realizar mediante lija o cutter un inglete en las zonas marcadas de azul

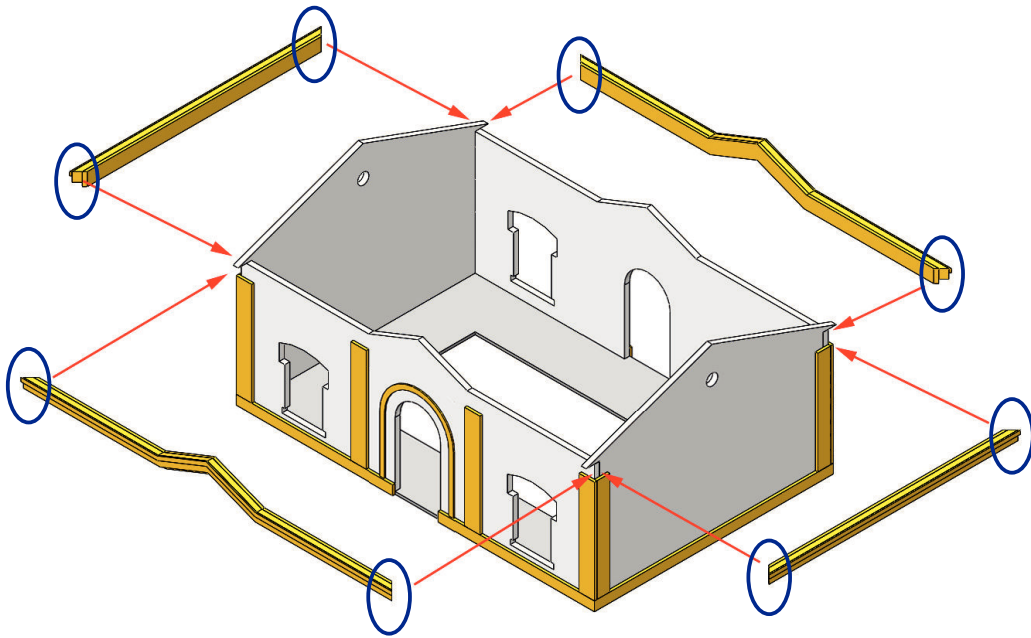




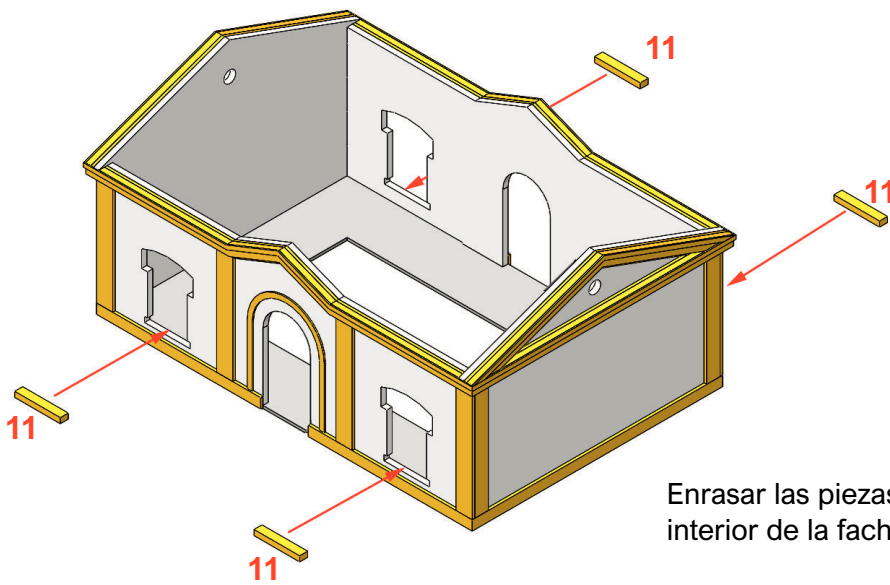
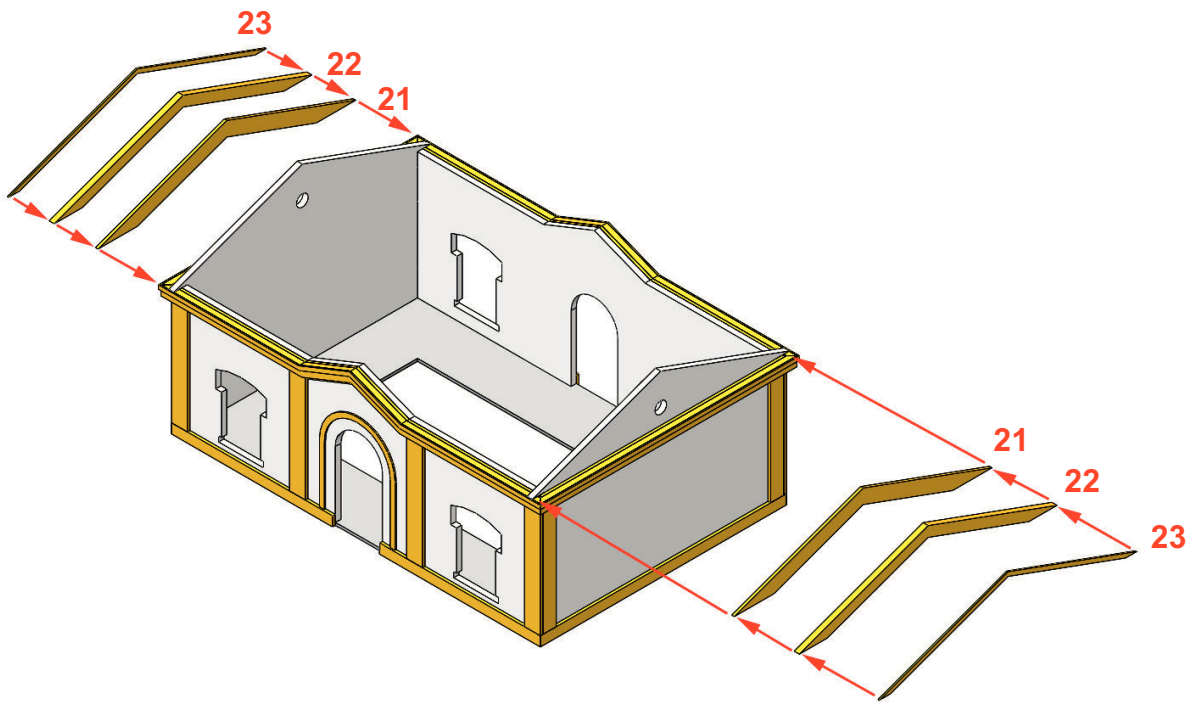
Enrasar las tres piezas (14, 15 y 16) por arriba y centrarlas. Unas cornisas son más largas que otras, eso se corregirá al realizar el inglete en el siguiente paso. Pegar **dos** conjuntos como el de la izquierda



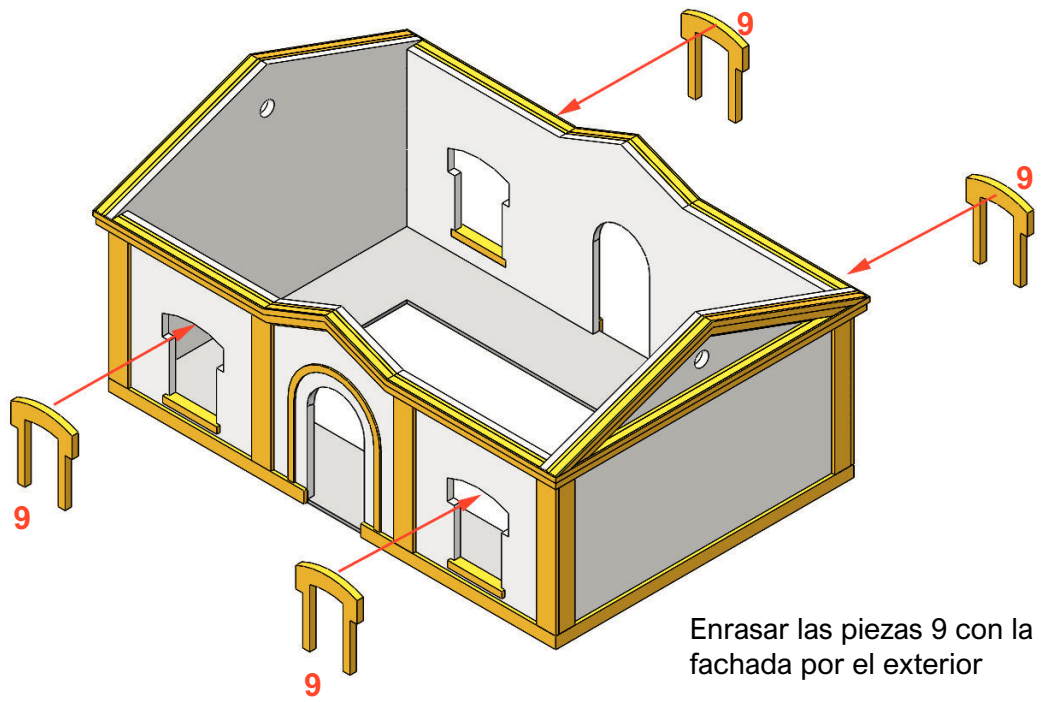
Enrasar las tres piezas (18, 19 y 20) por arriba y centrarlas. Unas cornisas son más largas que otras, eso se corregirá al realizar el inglete en el siguiente paso. Pegar **dos** conjuntos como el de la izquierda



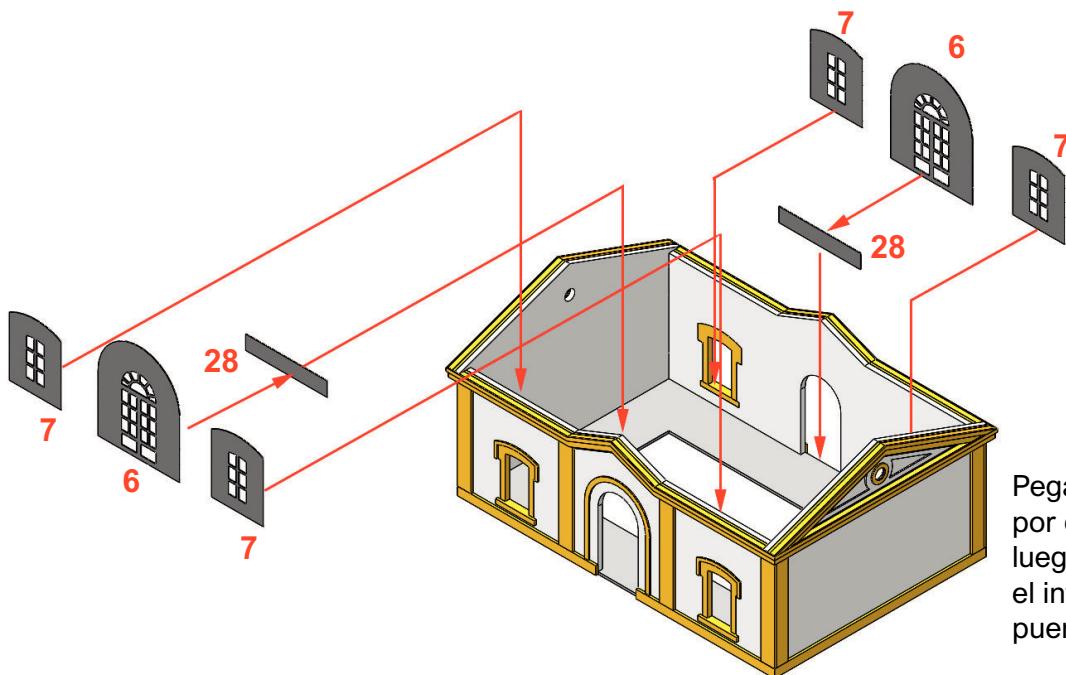
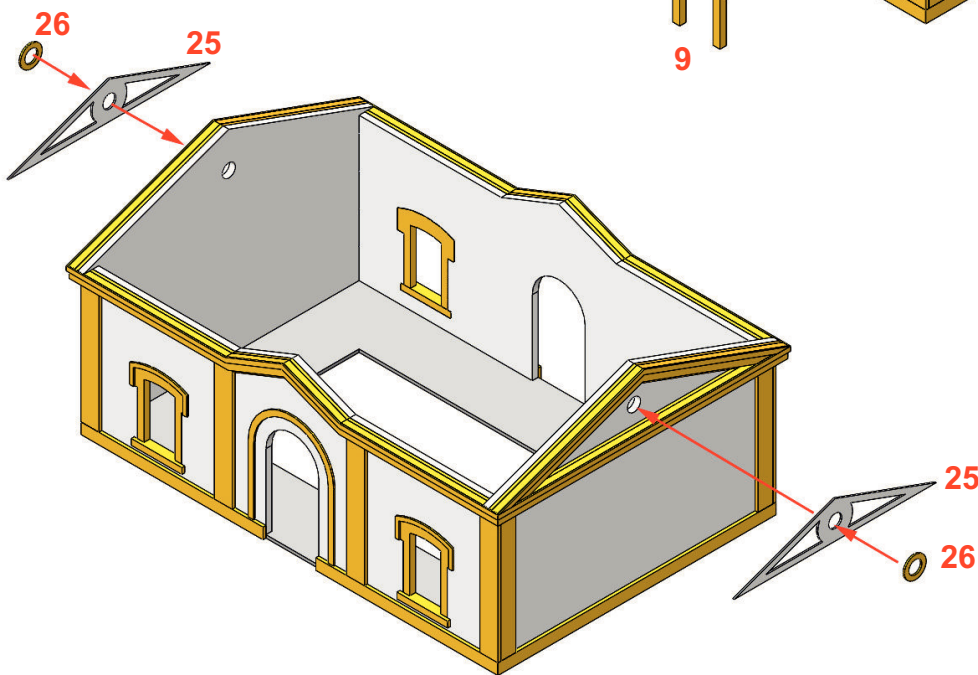
Realizar mediante lija o cutter un inglete en las zonas marcadas de azul



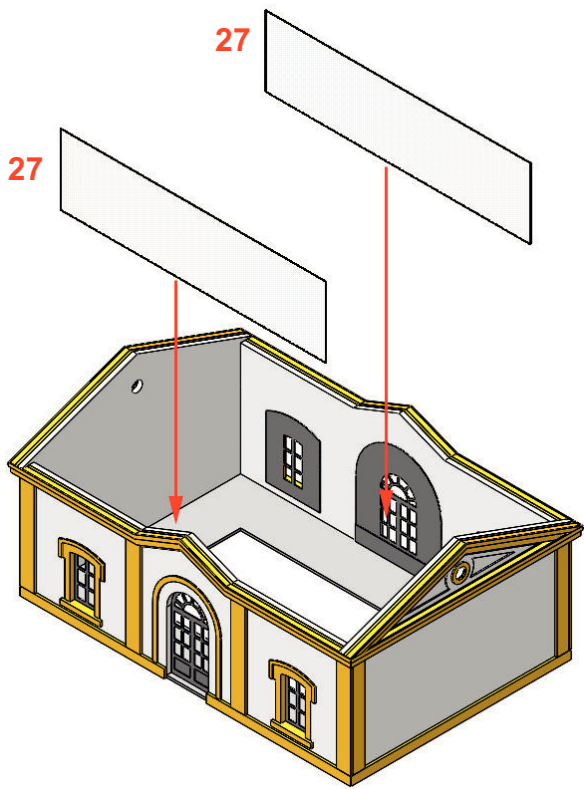
Enrasar las piezas 11 por el interior de la fachada



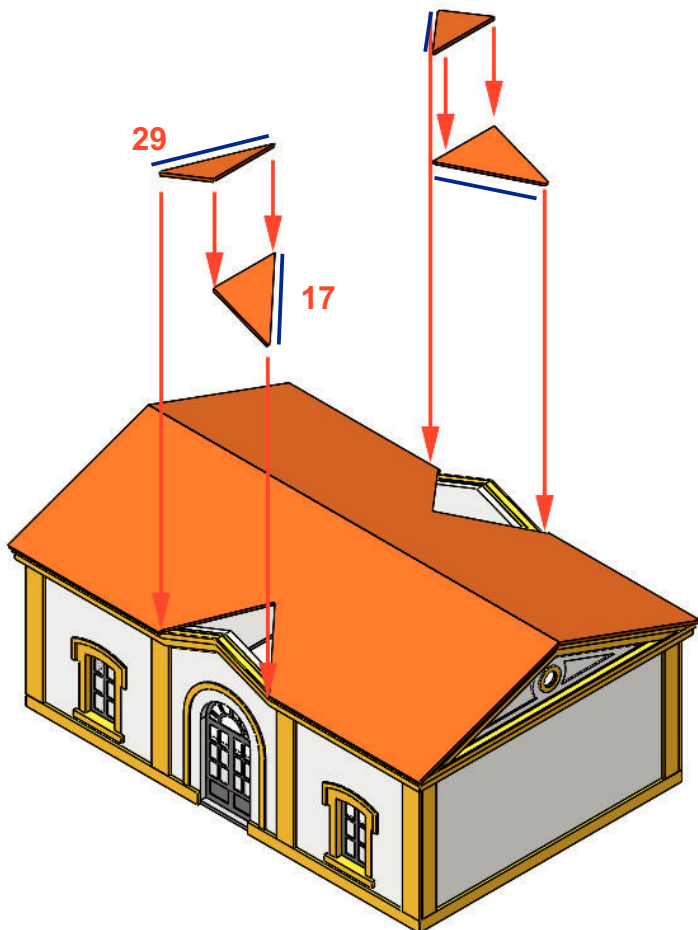
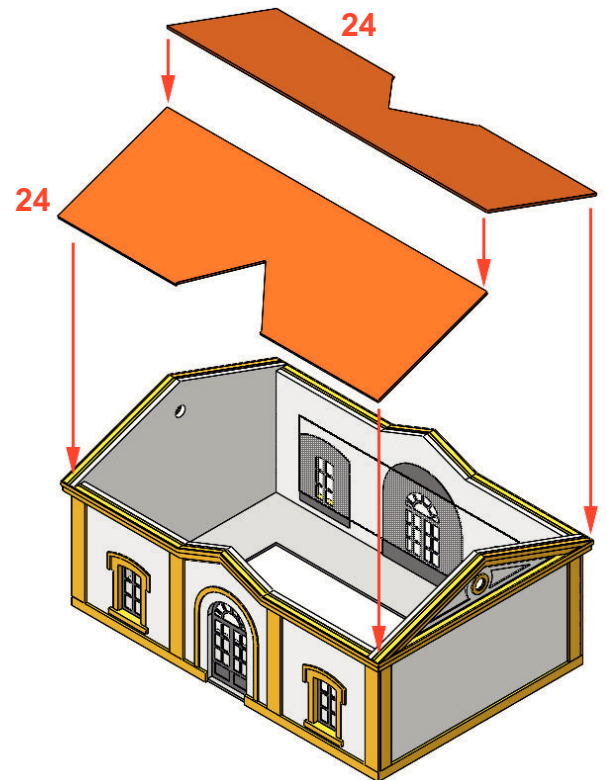
Enrasar las piezas 9 con la fachada por el exterior



Pegar primero la pieza 28 por detras de la 6 en la base, luego pegar el conjunto por el interior del hueco de la puerta grande



Pegar los cristales (27) por el interior cubriendo las dos ventanas y la puerta



lijar por debajo las aristas marcadas de azul, para que el apoyo sobre el tejado sea más suave

H0123 Estación El Vacar - Planos

